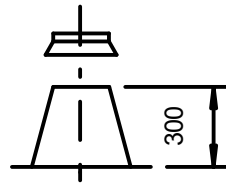
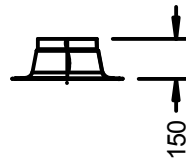


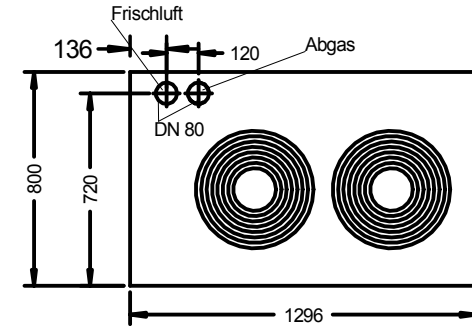
Dacheindichtung 3-15°
mit Regenkragen



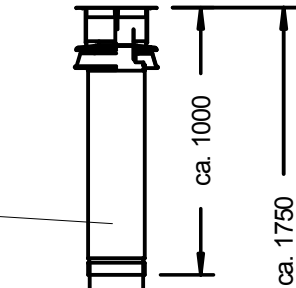
Dacheindichtung 0-1°



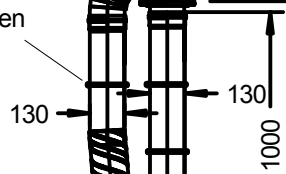
GasaTherm G100
Rückseite



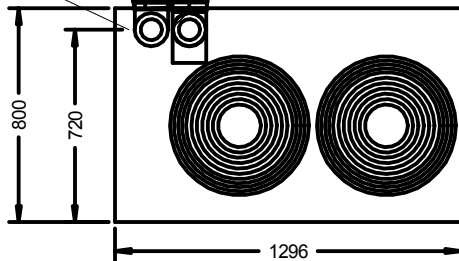
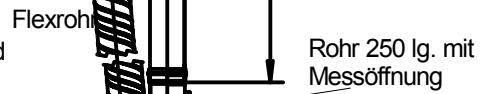
Dachelement
LAS



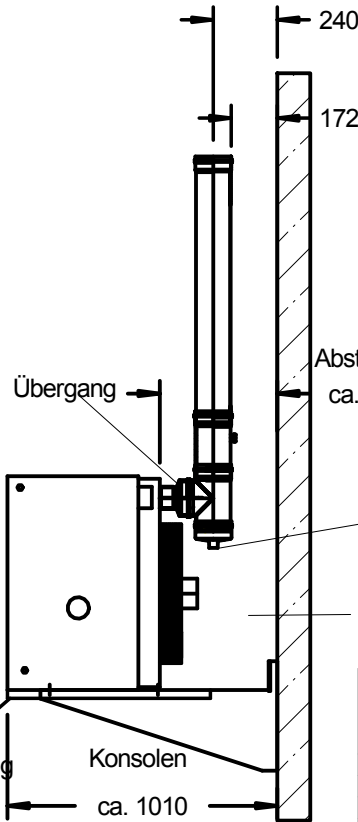
Wandschellen



Übergang und
Bogen 90°



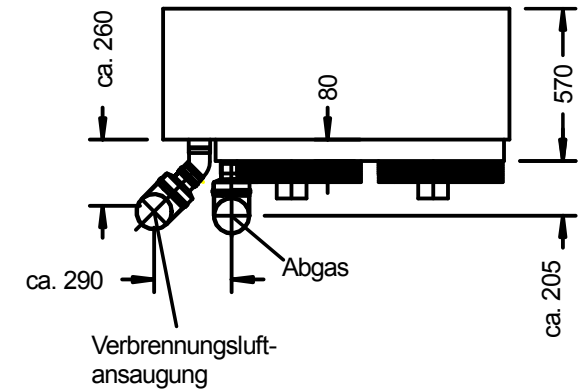
Übergang



Abstand Gerät bis Wand
ca. 440

T-Stück mit
Kondensatablauf

Gerätedraufsicht G 60
von oben



(Verwendungsbereich)		(Zul. Abw.)	(Oberfl.)	Maßstab 1:20	(Gewicht)
GasaTherm G 100				(Werkstoff: Halbzeug)	
				(Rohteil-Nr.)	
				(Modell- oder Gesenk-Nr.)	
		Datum	Name	Abgas-LAS-Dach	
		Bearb. 27.09.18	Kampers		
		Gepr. -	Kampers		
		Norm			
		nordluft		GasaTherm	
		Wärme- u. Lüftungstechnik GmbH & Co KG 49393 Lohne Tel. 04442-889 0 Fax. -889 59			
Zust.	Änderung	Datum	Name	Ursprung	Ersatz für:
					Ersatz durch:

Blatt
Blätter