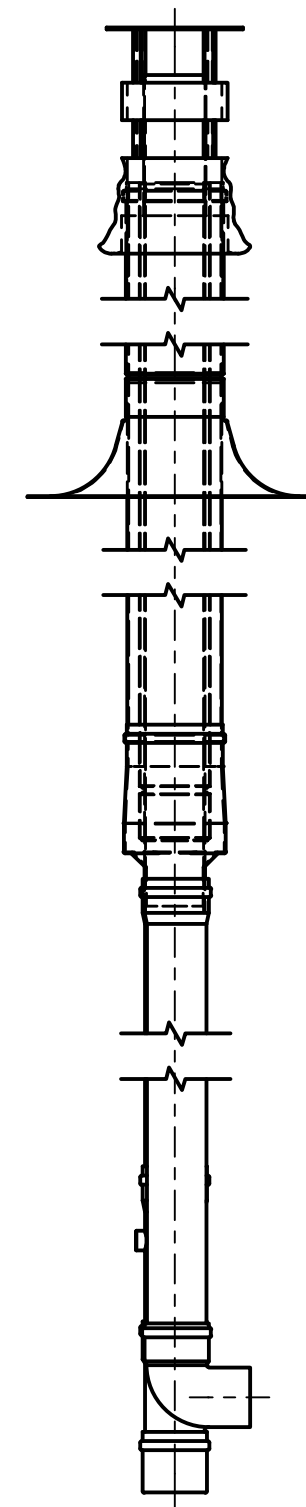
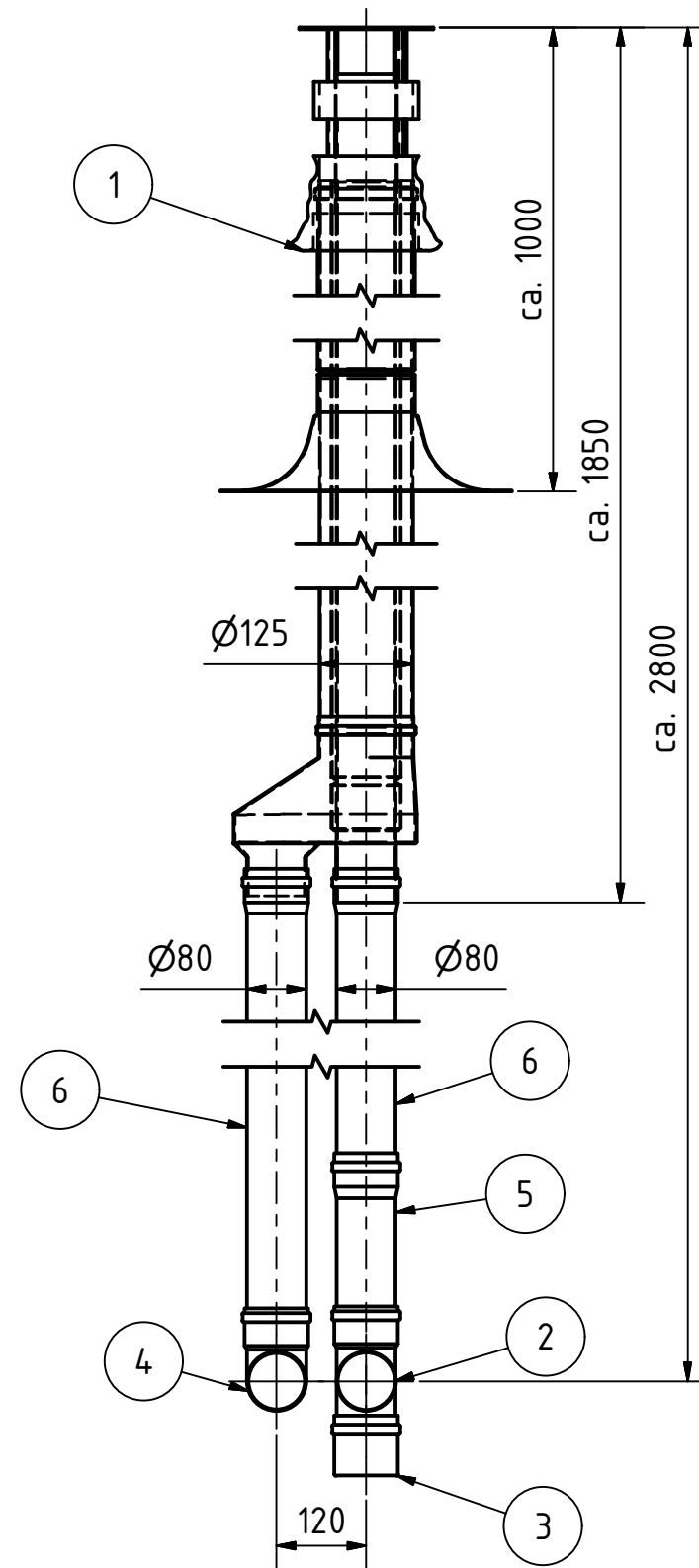
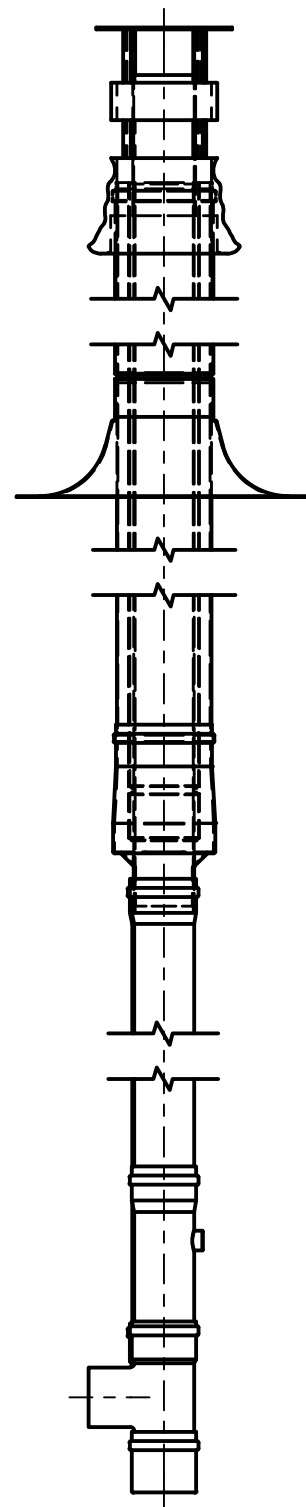


Zubehör optional:  
Dacheindichtungsflansch  
für verschiedene  
Dachneigungen

Optional:  
Verlängerung  
konzentrisch

Optional:  
Verlängerung  
2x einwandig



TEILELISTE			
Pos.	Menge	Bezeichnung	Art.Nr.
1	1	Dachelement LAS DN 80/125	2841
2	1	T-Stück 90° DN 80	2952
3	1	Kondensatschale DN 80	2955
4	1	Bogen 90° DN 80	2958
5	1	Rohr mit Messöffnung L=250mm; DN 80	2961
6	2	Rohr L=1000 mm (kürzbar), DN 80	2844

(Verwendungsbereich)		(Zul. Abw.)	(Oberfläche)	Maßstab: 1:10	(Gewicht): -
LAS-Abgassystem		ISO 2768-m		(Werkstoff, Halbzeug, Rohteil-Nr.) Aluminium	
		Datum	Name	Abgasanlage komplett	
		Gezeichnet 13.09.2016	chkampers	LAS125 (80/80 mm)	
		Kontrolliert		Art.Nr.: 2838	
		Norm		Grundbausatz DN 80	
		 Wärme- und Lüftungstechnik GmbH & Co. KG 49393 Lohne, Tel. 04442-889 0, Fax -889 59		1	
				A3	
Status	Änderungen	Datum	Name	(Urspr.)	(Ers. f.) (Ers. d.)