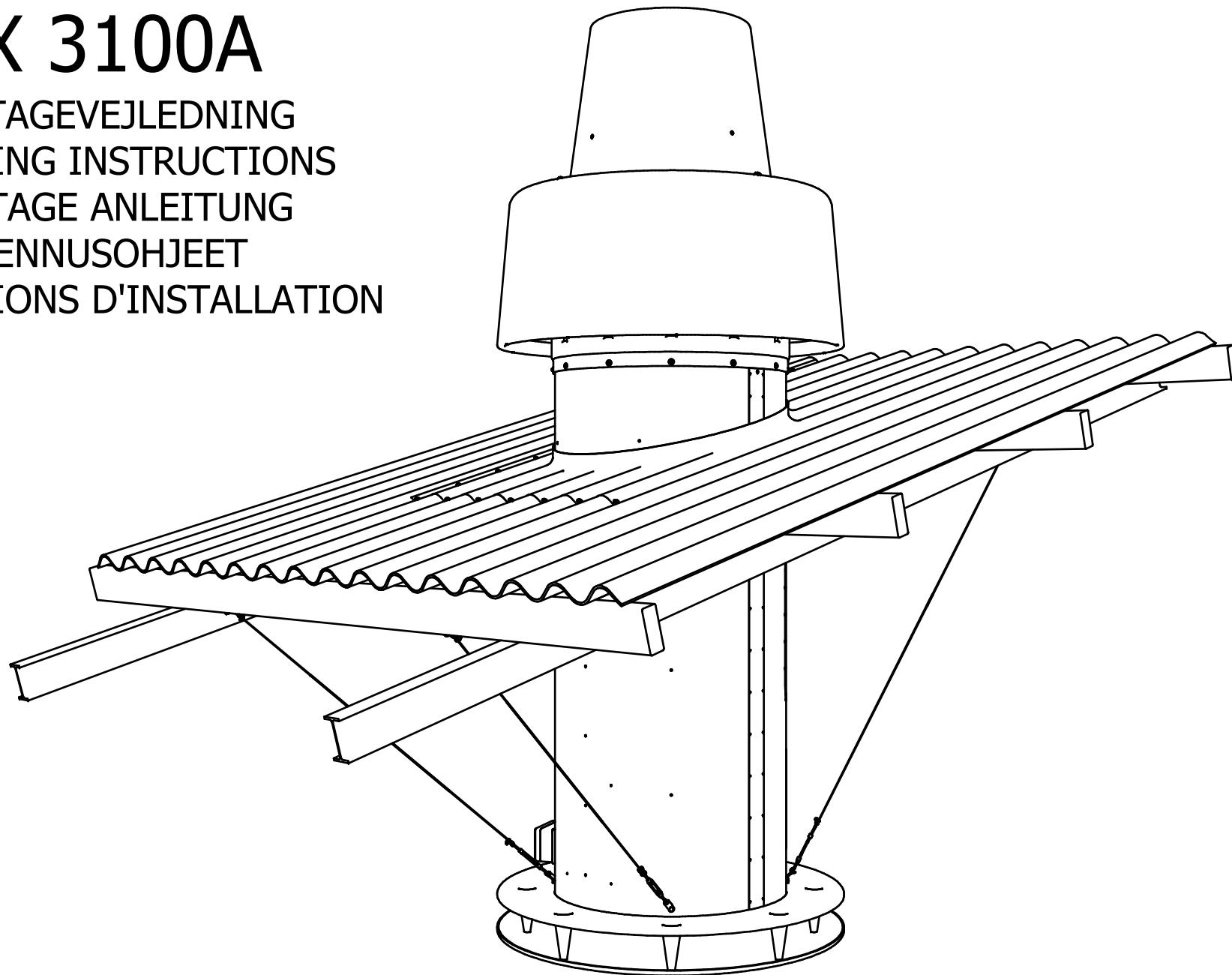
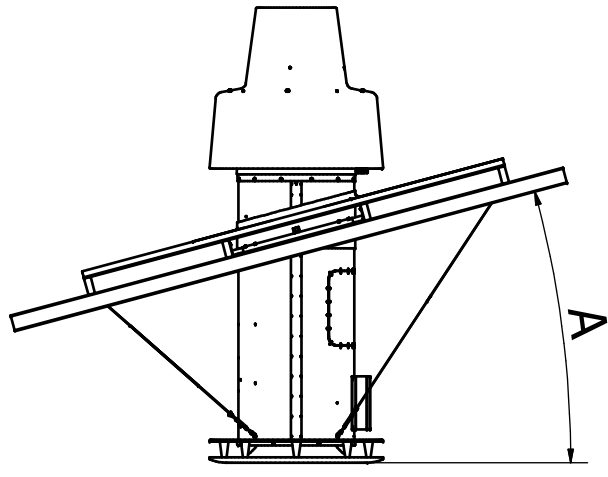
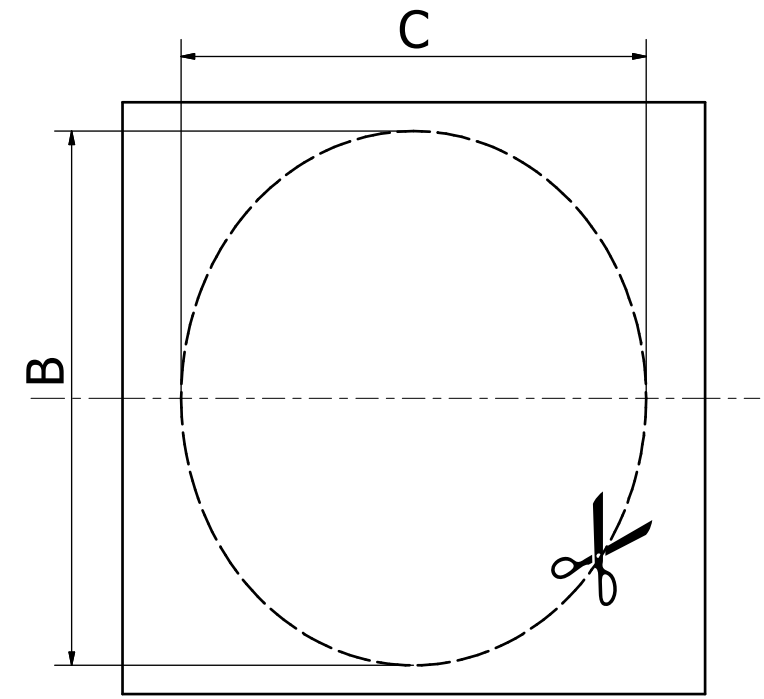
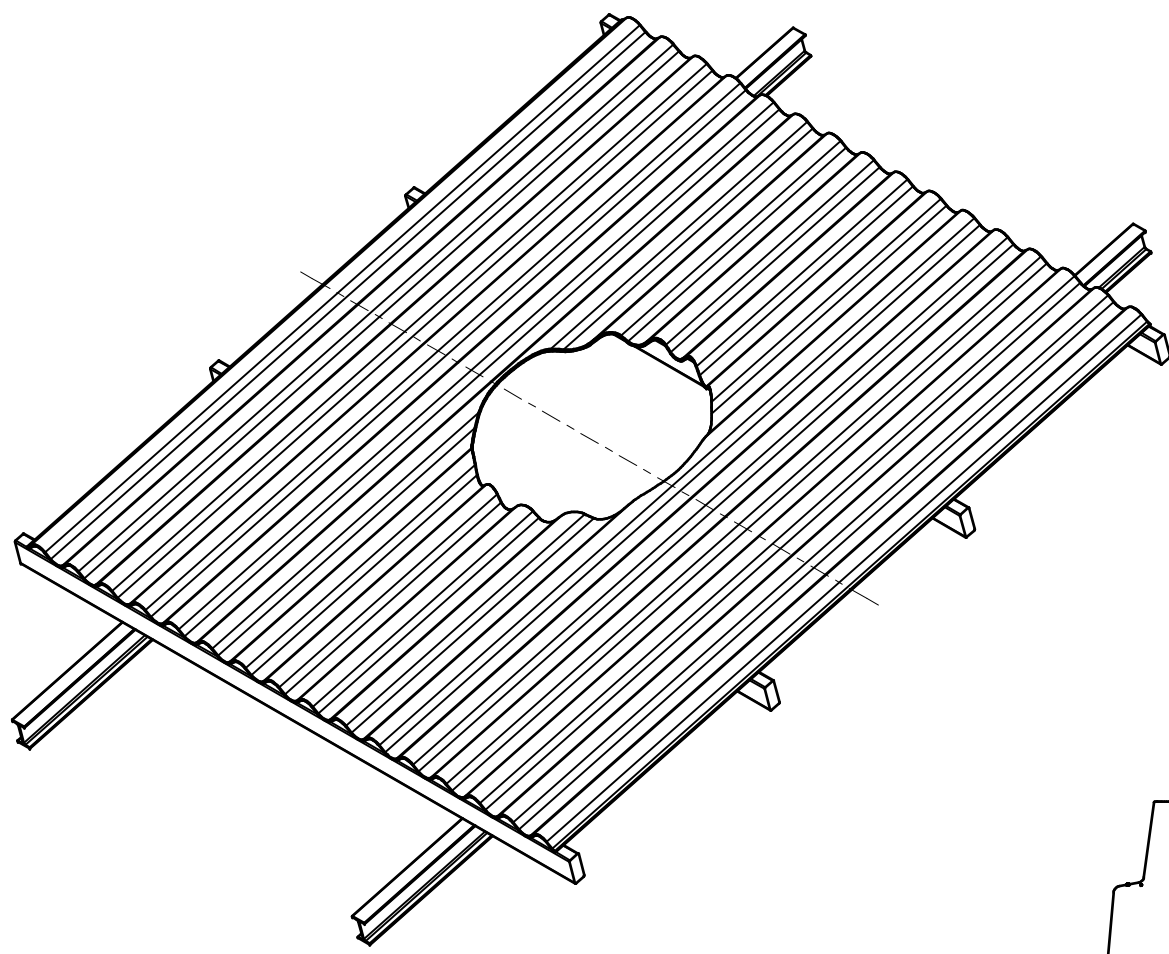


TX 3100A

MONTAGEVEJLEDNING
MOUNTING INSTRUCTIONS
MONTAGE ANLEITUNG
ASENNUSOHJEET
INSTRUCTIONS D'INSTALLATION



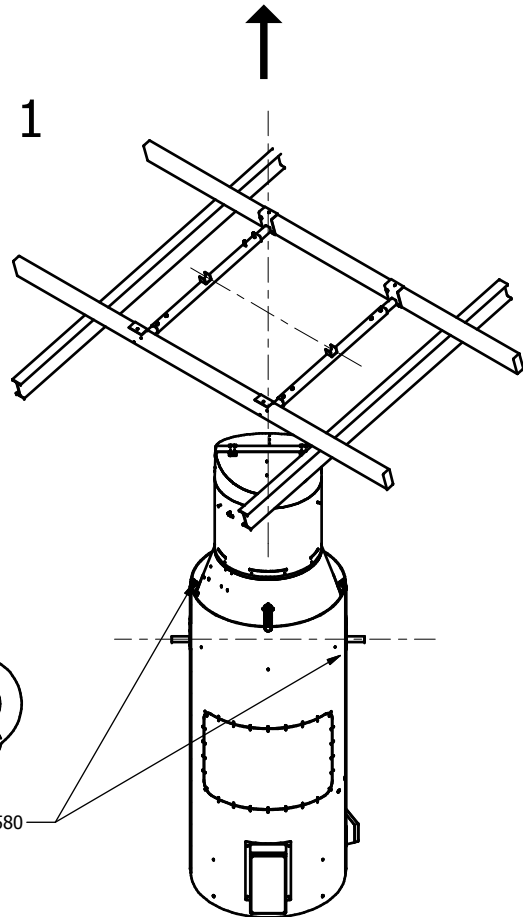
0



DIM		
A	B	C
0°	870	870
5°	873	870
10°	883	870
15°	901	870
20°	926	870
25°	960	870
30°	1005	870
35°	1062	870
40°	1136	870
45°	1230	870

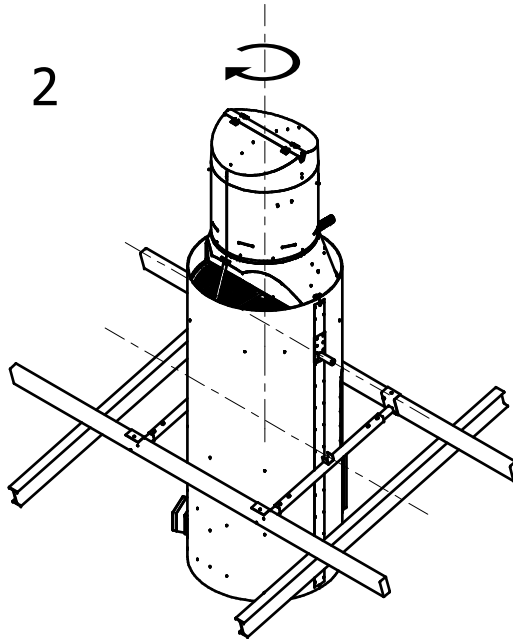
2

1

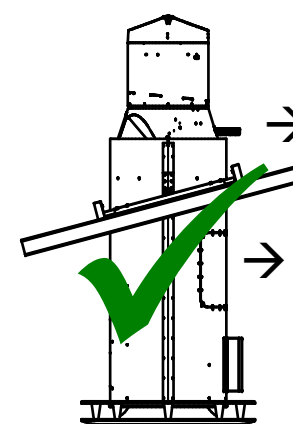
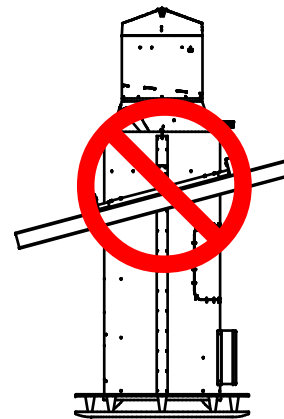
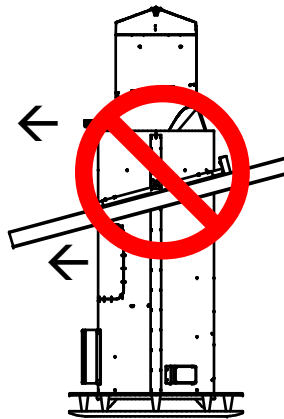
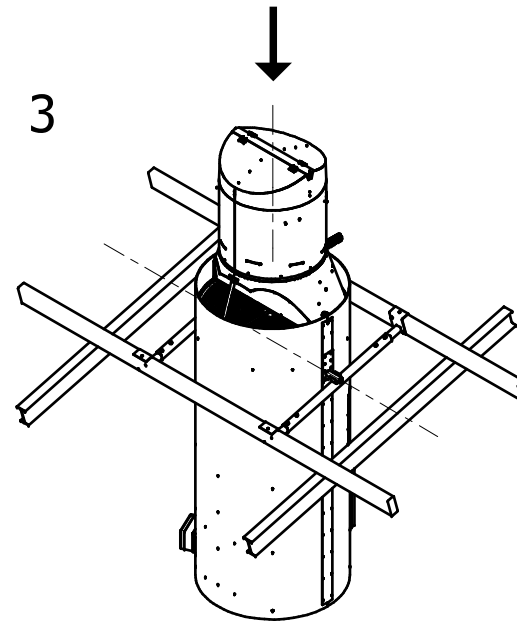


M8 DIN 580

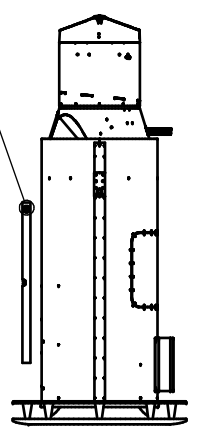
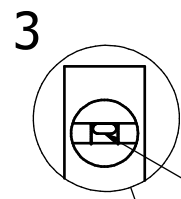
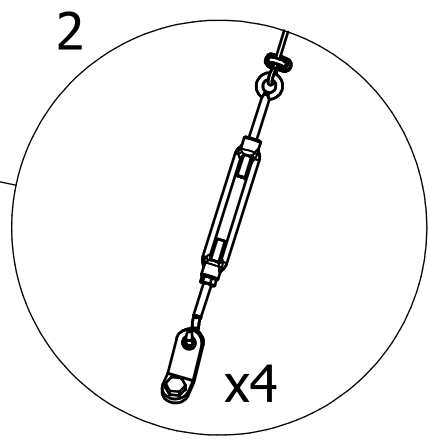
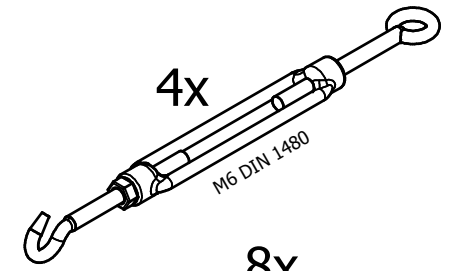
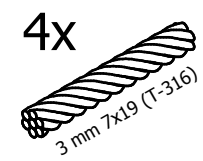
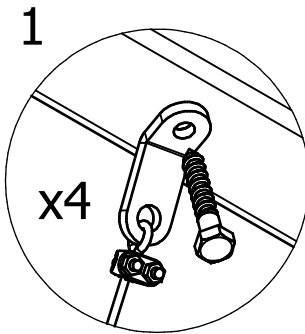
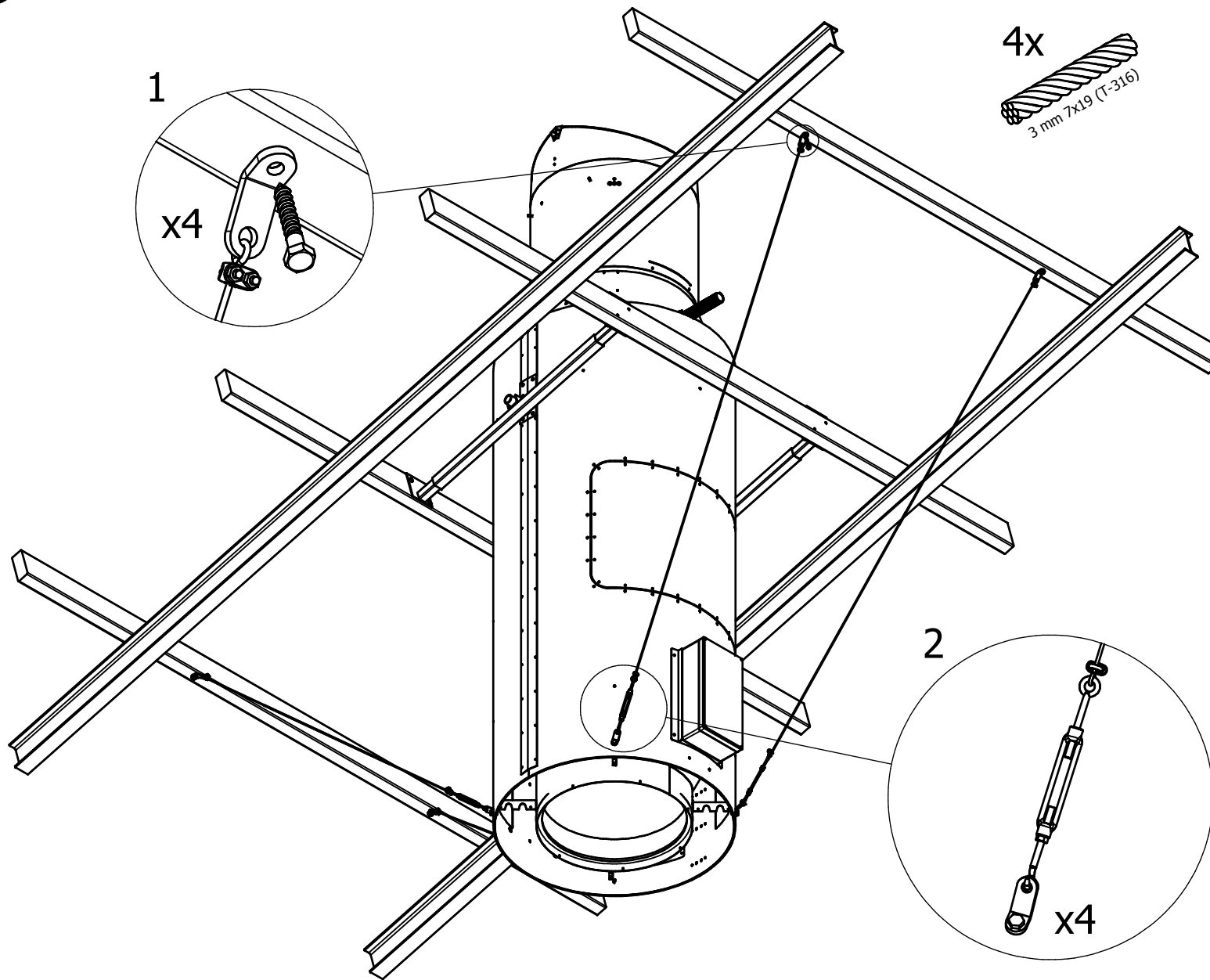
2



3

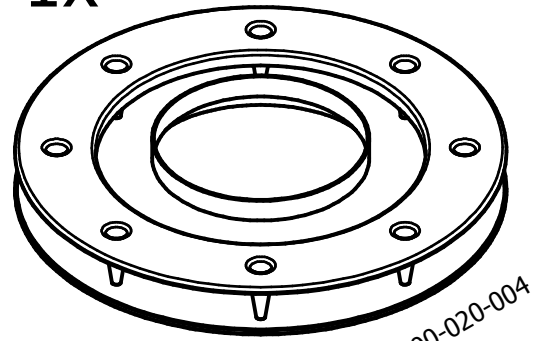


3



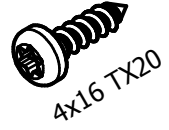
4

1x



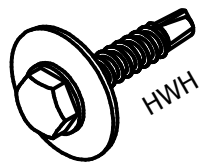
3100-020-004

7x

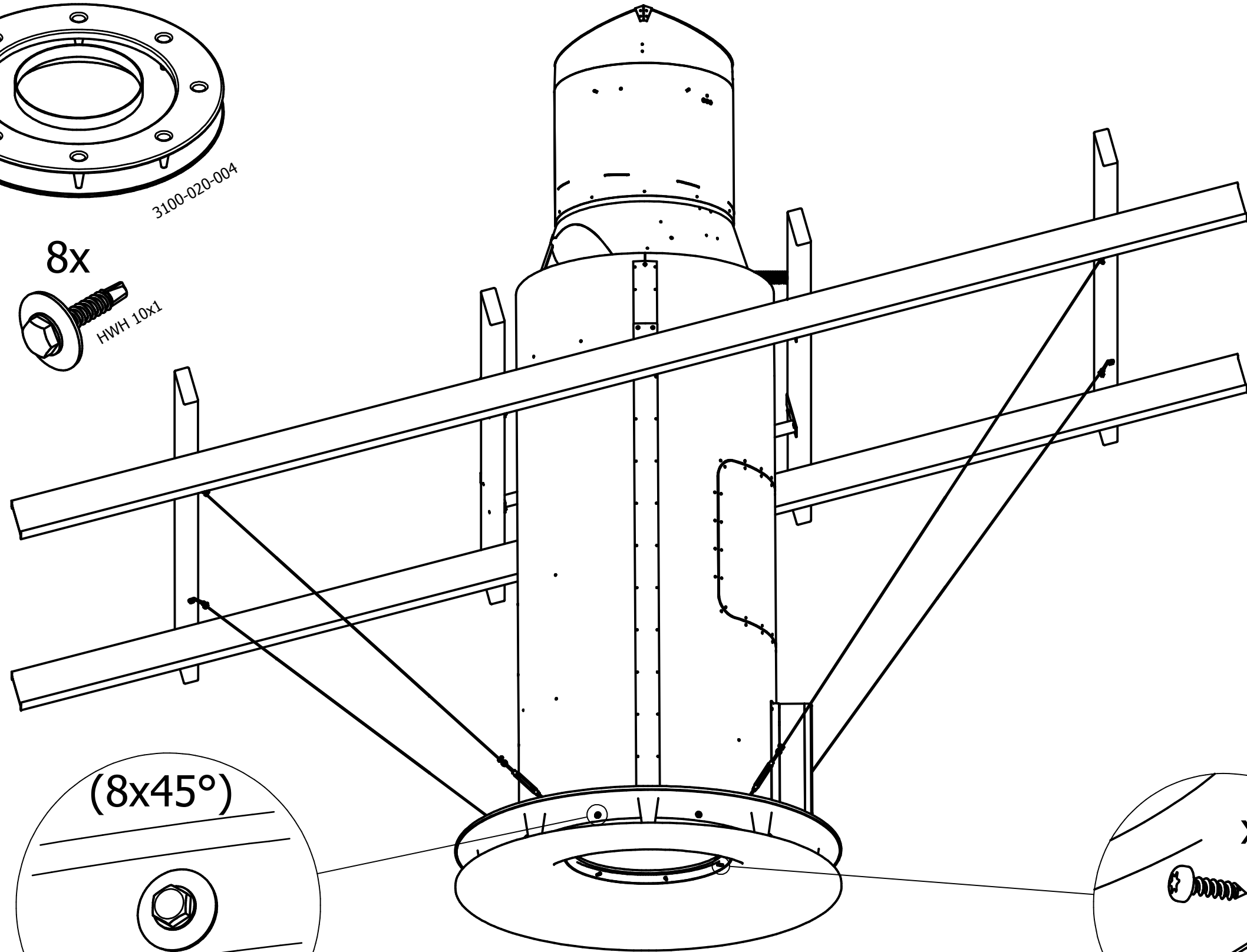


4x16 TX20

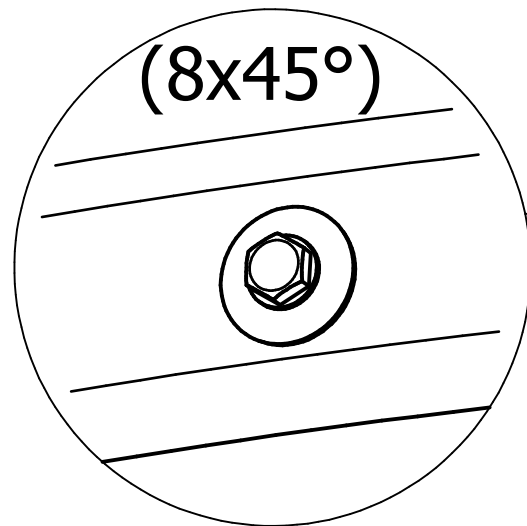
8x



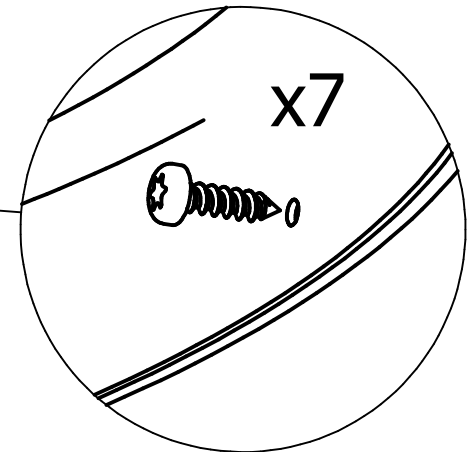
HWH 10x1



(8x45°)



x7



D
C
B
A

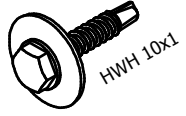
D
C
B
A

6 5 4 3 2 1

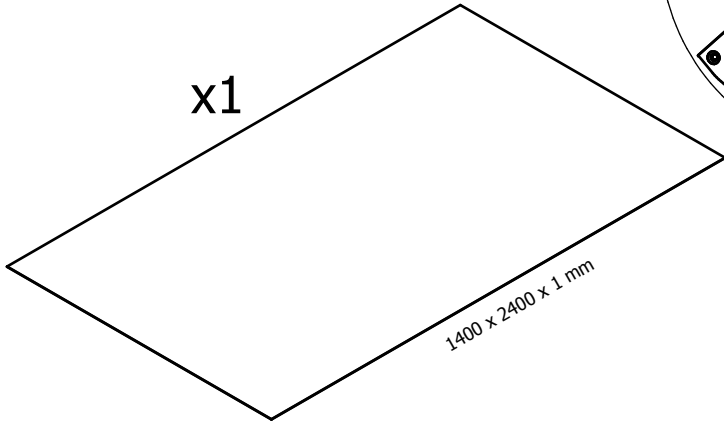
6 5 4 3 2 1

5

x50

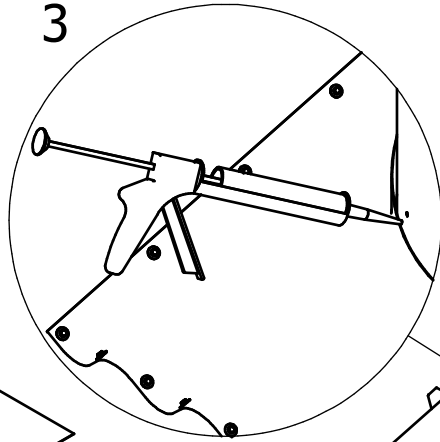


x1

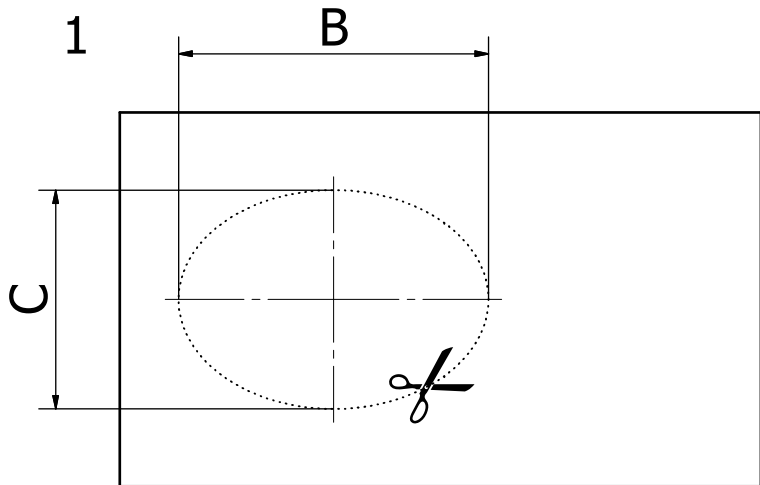
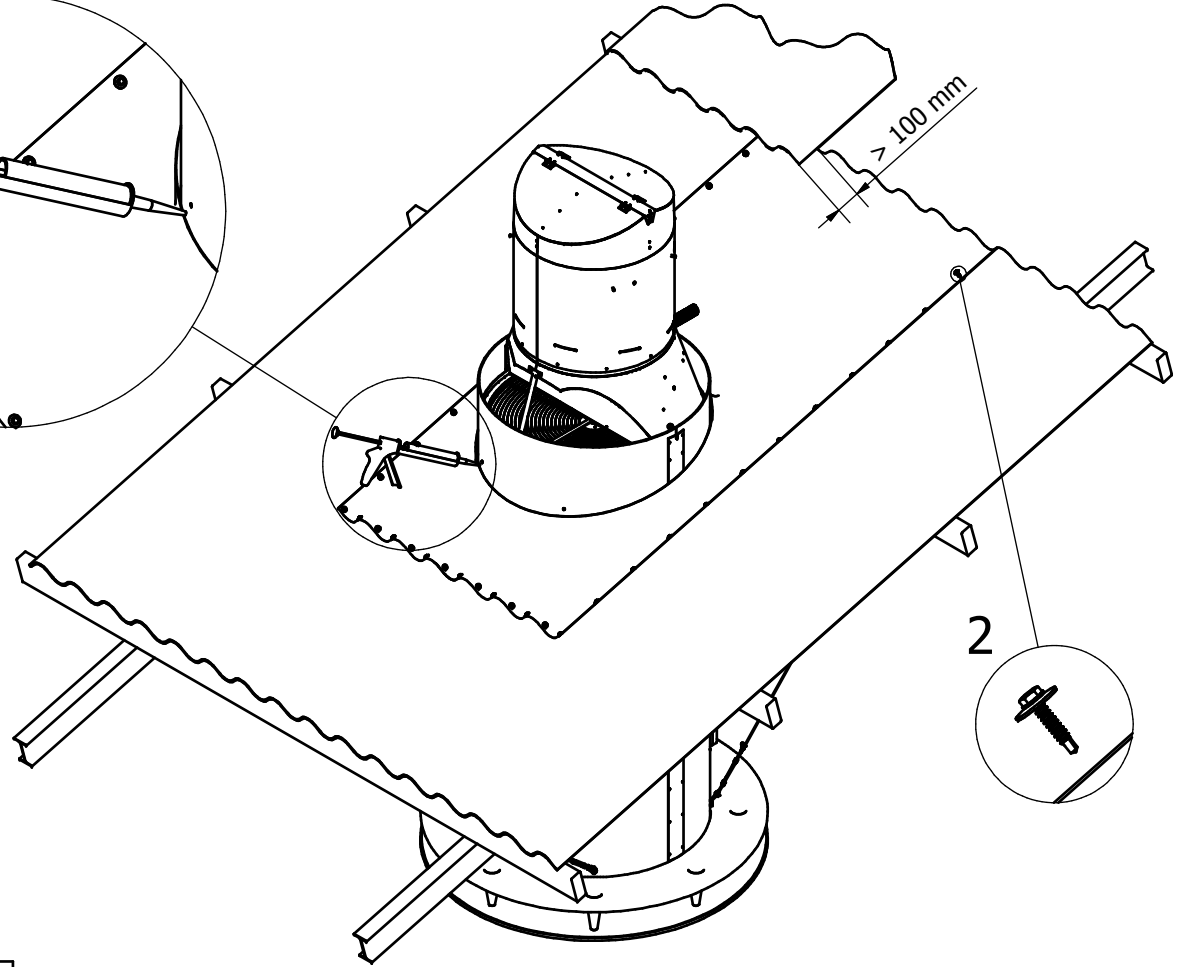
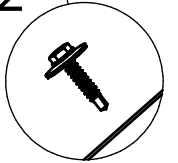


1400 x 2400 x 1 mm

3



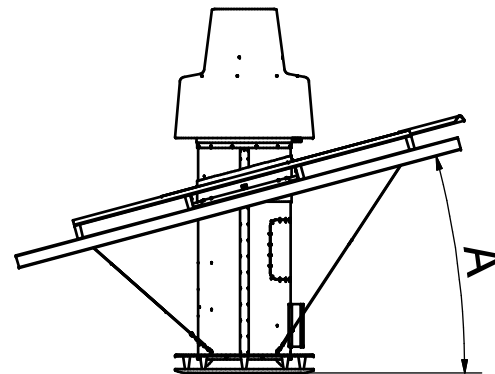
2



1

B

C



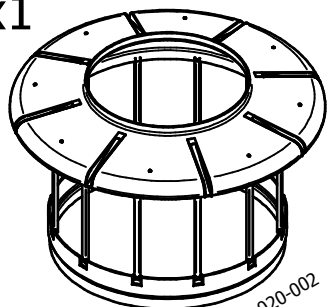
DIM		
A	B	C
0°	770	770
5°	773	770
10°	782	770
15°	797	770
20°	819	770
25°	850	770
30°	889	770
35°	940	770
40°	1005	770
45°	1089	770

6

x12

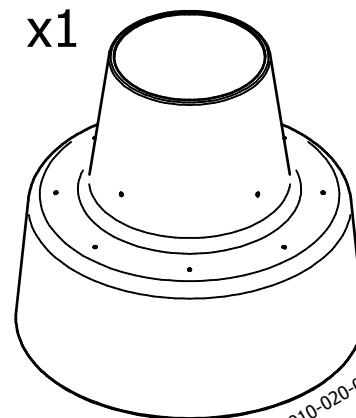


x1



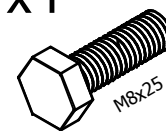
3100-020-002

x1



31010-020-001

x4

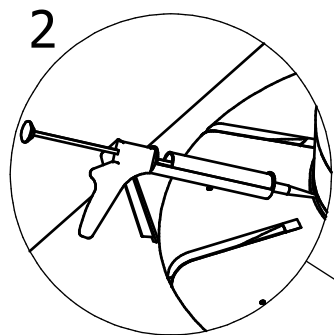


M8x25

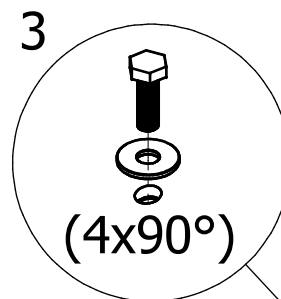
x4



M8/B.4/19/2

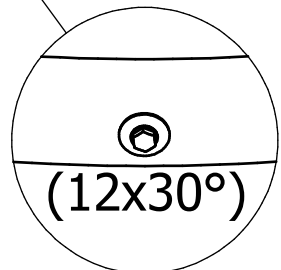


2



3

(4x90°)



1

(12x30°)

