

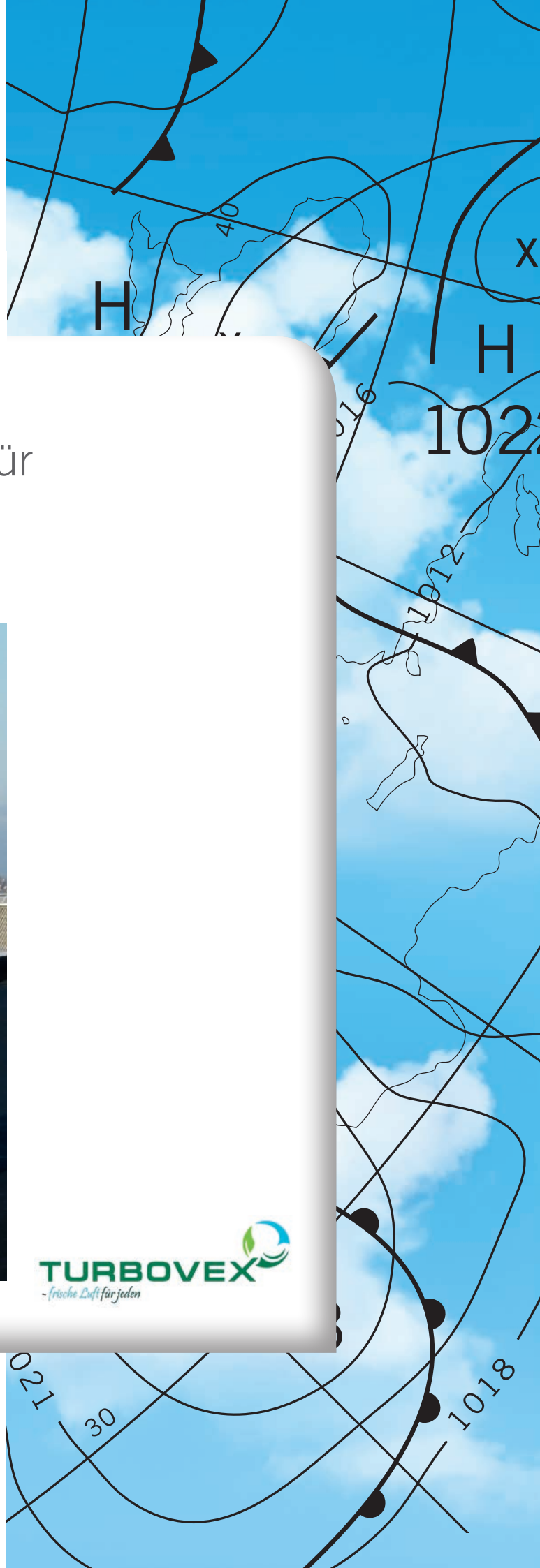
# clibo

Klimatechnik GmbH

Großraumlüftung und  
Wärmerückgewinnung für  
Neubau und Sanierung  
mit dem TX 3100A



**TURBOVEX**  
-frische Luft für jeden





Im Zuge höherer Anforderungen zur Energie- und CO<sub>2</sub>-Einsparung ist die Wärmerückgewinnung bei Lüftungsanlagen seit Gültigkeit der EnEV 2009 ab einer Luftaustauschmenge von 1.000 m<sup>3</sup>/h zwingend vorgeschrieben!

Allerdings ist die Installation herkömmlicher Wärmerückgewinnungssysteme in der Investition häufig so teuer, dass ihre Amortisation wirtschaftlich nicht dargestellt werden kann. Das dezentrale, modulare System – TX 3100A – ermöglicht eine einfache und hochwirksame Be- und Entlüftung von bis zu 3.400 m<sup>3</sup>/h. Der Wirkungsgrad beträgt zwischen 75 und 94 %!

Das System wird als komplette Einheit von innen durch das Dach geführt, befestigt und abgedichtet. Bis zu 6 Einheiten des TX 3100A (bis 18.000 m<sup>3</sup>/h) können über die Regelung stufenlos betrieben werden. Einmal eingestellt, laufen die Geräte vollautomatisch.



Der TX 3100A eingebaut im Hallendach

Die dezentrale Lüftungs- und Wärmerückgewinnungseinheit ist für die verschiedensten Einsatzbereiche anwendbar:

- Sporthallen
- Verkaufs- und Versammlungsstätten
- Produktionshallen
- Mehrzweckhallen etc.

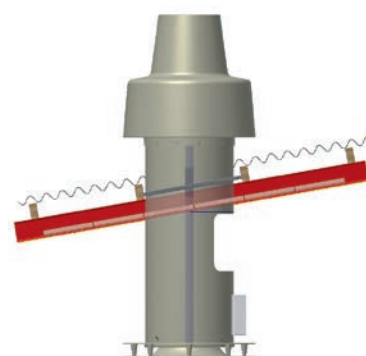
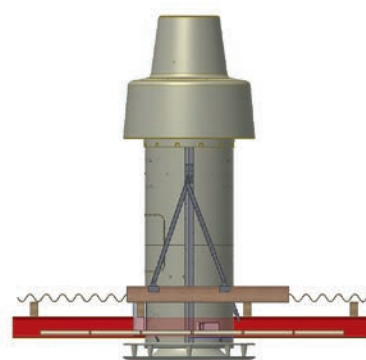
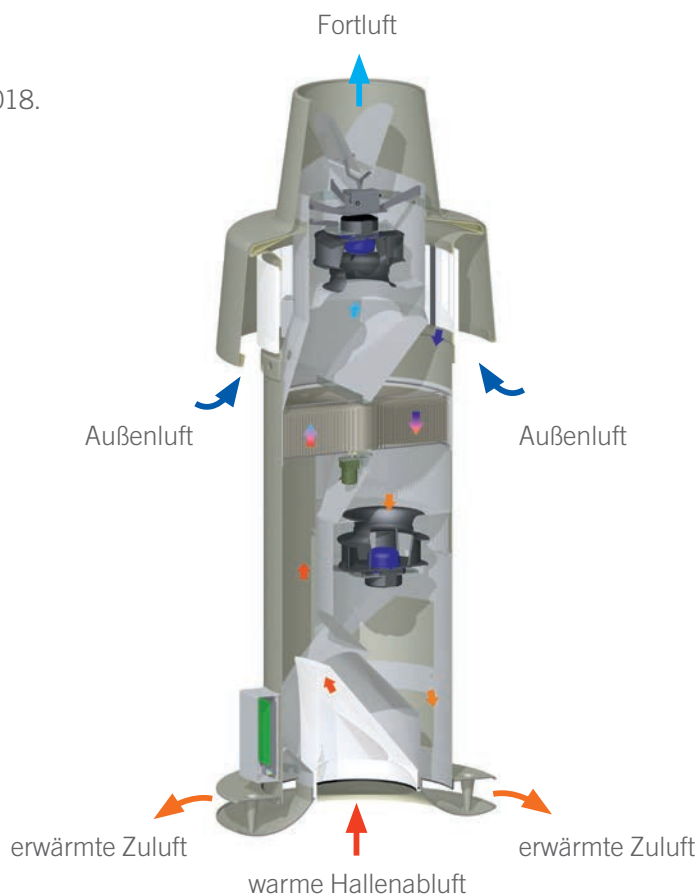


Abluftansaugung und Zuluftbringung direkt unter der Hallendecke – durch große Zuluftwurfweite keine Kurzschlussgefahr

## Das Funktionsprinzip des TX 3100A:

### VORTEILE

- Erfüllt die Anforderungen der Ökodesign-Richtlinie (ErP) 2018.
- hohe Flexibilität durch einfachen, modularen Aufbau
- wirtschaftlich darstellbare Amortisation durch geringe Investitionskosten
- EC-Motoren für stufenlosen Betrieb und höchsten Wirkungsgrad
- geringes Gewicht
- Durch Verlängerungselemente ist die Wartung über oder unter Dach möglich.
- kein Kanalsystem erforderlich
- bis zu 6 Geräte je Regelung
- CO<sub>2</sub>-geführte Regelung möglich
- Busfähige Regelung ermöglicht Integration (MOD, LON) ins automatische Gebäudemanagement.
- bei Wärmerückgewinnungsgrad bis 94 % keine zusätzliche Heizenergie erforderlich
- Luftfiltrierung Klasse 3–7 möglich (auch bei ölnebelhaltiger Abluft)
- Automatische Verschlussklappe verhindert Zugluft bei Stillstand.
- freie Nachkühlung im Sommer bei abgeschalteter Wärmerückgewinnung



### Technische Daten

Luftleistung pro Einheit	1.400 – 3.000 m <sup>3</sup> /h
Boosterlüftung	3.400 m <sup>3</sup> /h
Elektrischer Anschluss	230 V, 50 Hz
Leistungsaufnahme	max. 1,5 kW
Wirkungsgrad/Wärmerückgewinnung	75 bis 94 %
Schalldruckpegel innen in 3 m	42 dB (A)
Schalldruckpegel außen in 3 m	46 dB (A)
Durchmesser	870 mm
Gesamtlänge	3.393 mm
Gewicht	202 kg

Klimatechnik GmbH

# clibo

Sengenhölder Weg 14a · 42579 Heiligenhaus-Isenbühl  
Telefon 02054 940-740 · Telefax 02054 940-741 · info@clibo.de · www.clibo.de

## Unsere weiteren Partner:



Warmluftheizungen und  
Hallenlüftungssysteme



Tür- und Torschleieranlagen,  
Kompaktlüftungsgeräte



Gas-Absorptions-Wärmepumpen



Luftauslässe, Kühlbalken,  
lufttechnische Komponenten