

K6

AKTIVER GESCHLOSSENER KLIMABALKEN



AKTIVER GESCHLOSSENER KLIMABALKEN

Aktiver geschlossener Klimabalken K6 für verschiedene Deckentypen. Das Gehäuse besteht aus galvanisiertem Stahlblech, pulverbeschichtet, mit einer perforierten Frontplatte mit runder Perforation. Der Anschlusskasten besteht aus galvanisiertem Stahlblech und hat einen Anschluss-Durchmesser von 125 mm. Der Wärmetauscher hat Flossen aus Aluminium und einen Kollektor aus Kupfer mit einem Anschluss von \varnothing 15 mm. Der Klimabalken K6 ist Eurovent zertifiziert.



TECHNISCHE DETAILS

APPLIKATION	Produkt	K6
	Richtung der Luftmenge	Horizontal
	Typ Luftmenge	Zuluft
	Montagehöhe	<3,5 m
KONSTRUKTION	Min. Länge Klimabalken	600 mm
	Max. Länge Klimabalken	3000 mm
	Länge verfügbar in Schritten von	100 mm (andere Schritten möglich auf Anfrage)
	Höhe	210 mm
MATERIAL	Gehäusemantel	Galvanisiertes Stahlblech, pulverbeschichtet
	Anschlusskasten	Galvanisiertes Stahlblech
	Tür	Verzinktes Stahl-Lochblech
		Rotation in 2 Richtungen, abnehmbar
	Luftlenklamellen (Option)	Kunststoff
		+/-40° einstellbar in Schritten von 10°
	Druckmessstelle	Silikon
Wärmetauscher	Cu / Al	
Standard Lackierung	RAL9010	
MONTAGE	Primärluftanschluss	\varnothing 125 mm (2 Luftanschlüssen empfohlen ab 140 m ³ /h Primärluftmenge)
	Wasseranschluss	\varnothing 15 mm
	Schiene mit Befestigungslaschen	4 per Klimabalken
LEISTUNG	Zertifizierung	Eurovent Chilled Beams
	Min. Luftmenge	50 Pa

INHALTSVERZEICHNIS

Verwendete Symbole	5
Funktionsprinzip	6
Längsschnitt	7
Querschnitt	7
Größe.....	7
Andere Typen	8
Anschlussmöglichkeiten	9
Zugänglichkeit Wärmetauscher	10
Option	11
Auswahl	
• A. Leistung des Wärmetauschers	12
• B. Schalleistung ohne Raumdämpfung	14
• C. Druckverlust.....	18
• D. Luftgeschwindigkeit.....	19
Wie bestellen	24

VERWENDETE SYMBOLE

SYMBOL	EINHEIT	BESCHREIBUNG
A	m	Achsabstand zwischen 2 Klimabalken
C	mm	Nennlänge Wärmetauscher
H	m	Raumhöhe
H1	m	Raumhöhe - Höhe Komfortzone
L	mm	Nennlänge Klimabalken
L1	m	Luftstrahl Abstand zur Seitenwand in einer Höhe von 1.8 m
L2	m	Luftstrahl Abstand zur Seitenwand in einer Höhe von 0.1 m
L3	m	Luftstrahl Abstand zur Mittelebene zwischen 2 Klimabalken in einer Höhe von 1.8 m
Lw	dB(A)	Schallleistung ohne Raumdämpfung
Pw	W	Leistung des Wärmetauschers
Qp	m ³ /h	Primärluftmenge
Qw	L/h	Wassermenge Wärmetauscher
Tr	°C	Raumtemperatur
Twin	°C	Wassertemperatur Eingang Wärmetauscher
V1	m/s	Luftgeschwindigkeit bei einem Abstand von 0,5 m von der Wand und in einer Höhe von 1.8 m
V2	m/s	Luftgeschwindigkeit bei einem Abstand von 0,5 m von der Wand und in einer Höhe von 0.1 m
V3	m/s	Luftgeschwindigkeit in der Mittelebene zwischen 2 Klimabalken in einer Höhe von 1.8 m
X	m	Abstand zwischen Wand und Klimabalken
Y	m	Entfernung vom Mittelpunkt zwischen 2 Klimabalken
ΔPs	Pa	statischer Druckverlust
ΔPw	kPa	Druckverlust Wasser
ΔT	°C	Wassertemperaturdifferenz Wärmetauscher: Ausgang - Eingang

INHALTSVERZEICHNIS

Ein Klimabalken ist ein auf Konvektion basierendes HLK-System (Heizung, Lüftung, Klimatisierung), basiert auf Konvektion. Beim K6 Klimabalken handelt es sich um einen aktiven und geschlossenen Hochleistungs-Klimabalken, bei dem die Raumluft gekühlt oder erwärmt wird, und diese anschließend mit frischer, primärer Luft gemischt wird, woraufhin diese Mischluft wieder zurück in den Raum geblasen wird.

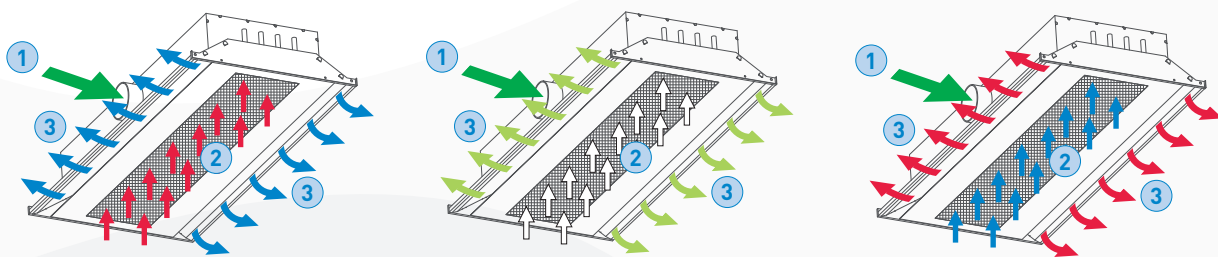
Die frische, primäre zugeführte Luft wird an einen Anschlusskasten geführt, von dem die Luft mit Düsen in den Raum geblasen wird. Diese kleinen Düsen erzeugen einen Unterdruck über einem eingebauten Wärmetauscher, wodurch die Raumluft angesaugt wird. Diese – gekühlte oder erwärmte – sekundäre Luft vermischt sich mit der primären zugeführten Luft, um dann entlang der Decke durch lange Schlitzöffnungen in den Raum zu gelangen. Für die optimale Funktion des Klimabalkens ist ein Druck im Anschlusskasten von mindestens 50 Pa erforderlich.

Der Klimabalken ist vorrangig zur Kühlung der Luft ausgelegt. Eine Beheizung kann durch (i) ein Change-Over-Wassersystem unter Verwendung eines einzelnen Wasserkreislaufs im Wärmetauscher (sogenanntes 2-Leiter-System) oder durch (ii) einen doppelten Wasserkreislauf für Kühlung und Beheizung (sogenanntes 4-Leiter-System) erreicht werden. Bei diesem kombinierten Wärmetauscher ist die Gesamtkühlleistung des Klimabalkens natürlich begrenzt.

Eine andere Option sind in den Ausblassechlitzen montierte Deflektoren, um die Mischluft in eine bestimmte, gewünschte Richtung zu leiten. Dies ist eine interessante Alternative, wenn sich Hindernisse in der Nähe des Klimabalkens befinden, die das Ausblasmuster nachteilig beeinflussen. Natürlich kann zusätzlich immer eine VAV-Regelung (Variable Air Volume – Variables Luftvolumen) angebracht werden, so dass ein variabler primärer Durchfluss ermöglicht wird.

Bei der Kühlung muss Kondensation immer vermieden werden. Es gibt zwei Möglichkeiten für das Auftreten von Kondensation: durch Kondensation der feuchten zugeführten Luft und durch Kondensation der Raumluft im Bereich des Wärmetauschers. Um Kondensation in der zugeführten Luft zu vermeiden, muss die Temperatur immer 1-2 °C höher sein als der Taupunkt der Raumluft. Es ist deshalb empfehlenswert, die primäre Luft in einer Luftbehandlungseinheit zu entfeuchten und zu kühlen. Auf diese Weise wird der Feuchtigkeitsgrad im Raum kontrolliert und Kondensation verhindert. Die üblichen primären Lufttemperaturen betragen 16-20 °C im Sommer und 18-21 °C im Winter. Kondensation im Bereich des Wärmetauschers wird durch die Verwendung von nicht zu niedrigen Wassertemperaturen vermieden. Die üblichen Wassertemperaturen im Wärmetauscher betragen dann bei der Kühlung 14-18 °C. Bei der Beheizung liegt die Wassertemperatur im Bereich von 35-50 °C. Dadurch müssen Kühlkonvektoren mit Wärmepumpen kombiniert werden. Der Wärmetauscher hat einen maximalen Arbeitsdruck von 7 bar.

Die Temperaturregelung im klimatisierten Bereich (Komfortzone) kann auf unterschiedliche Weise vorgenommen werden. In vielen Fällen geschieht dies durch geregeltes Ein- und Aus-Schalten des Wasserdurchflusses. Die Kühlleistung kann aber auch durch eine Einstellung auf den primären Luftstrom mit einer VAV-Einheit geregelt werden.



KÜHLUNG

- 1 = Primärluft
- 2 = Sekundärluft (Raum)
- 3 = Primärluft vermischt mit gekühlter Sekundärluft

LÜFTUNG

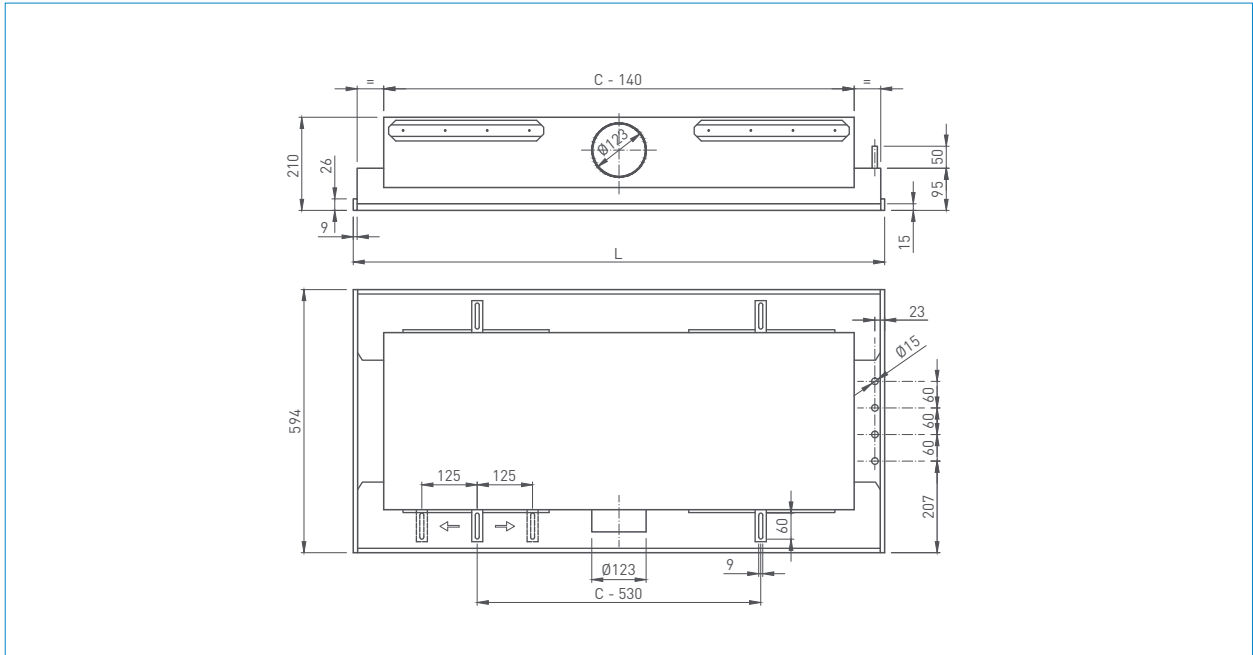
- 1 = Primärluft
- 2 = Sekundärluft (Raum)
- 3 = Primärluft vermischt mit Sekundärluft

HEIZUNG

- 1 = Primärluft
- 2 = Sekundärluft (Raum)
- 3 = Primärluft vermischt mit erwärmter Sekundärluft

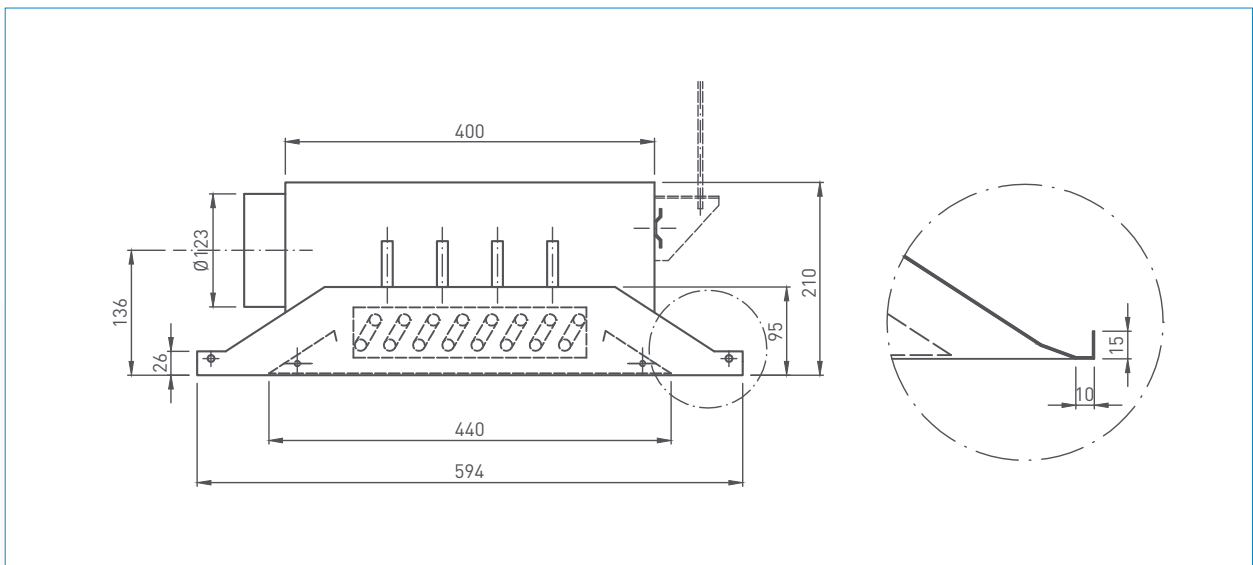
LÄNGSSCHNITT
TYP T

K T 6 R A H - 1 2 0 0 1 2 0 0

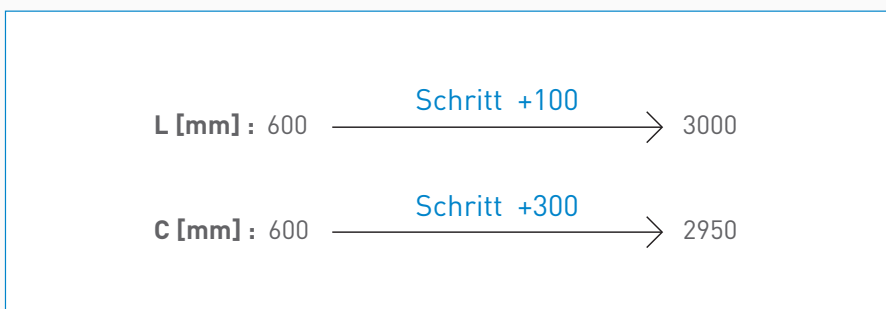


QUERSCHNITT
TYP T

K T 6 R A H - 1 2 0 0 1 2 0 0



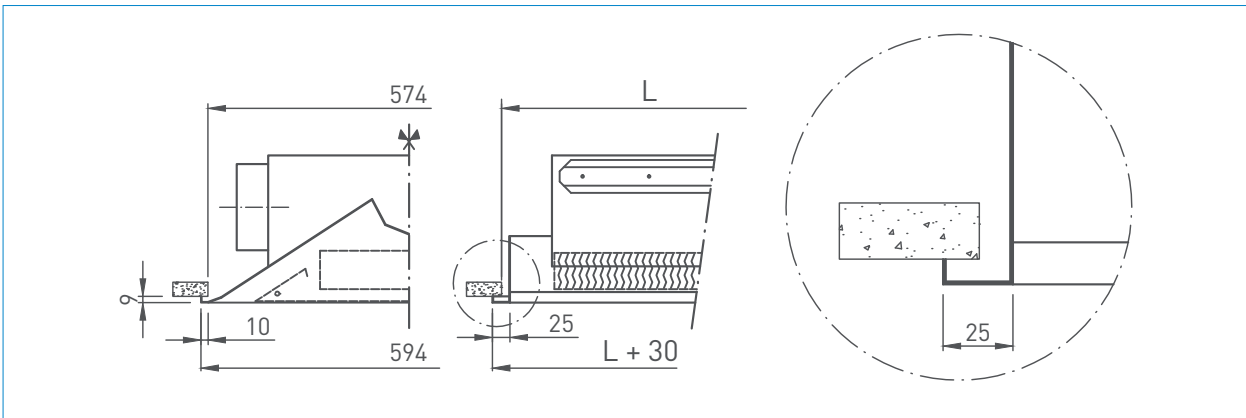
GRÖSSE



ANDERE TYPEN

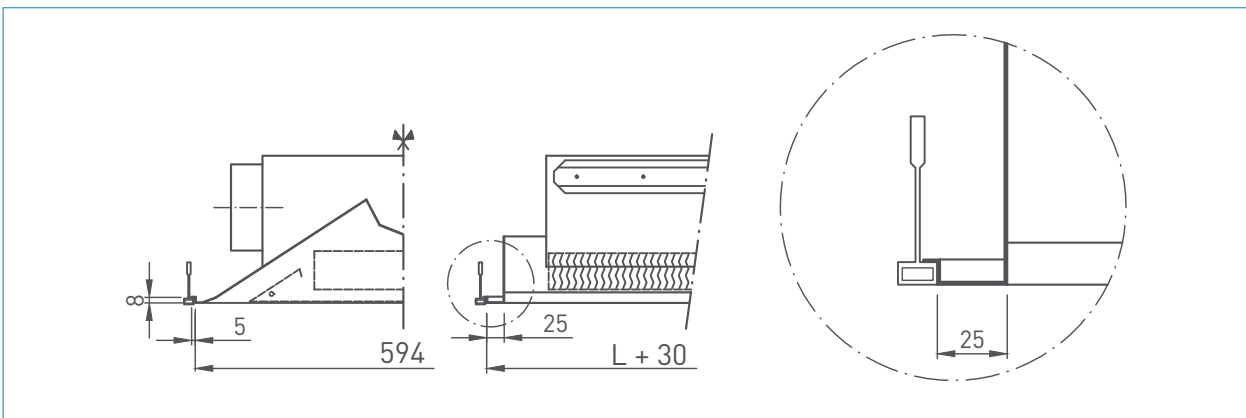
TYP S

K S 6 R A H - 1 2 0 0 1 2 0 0



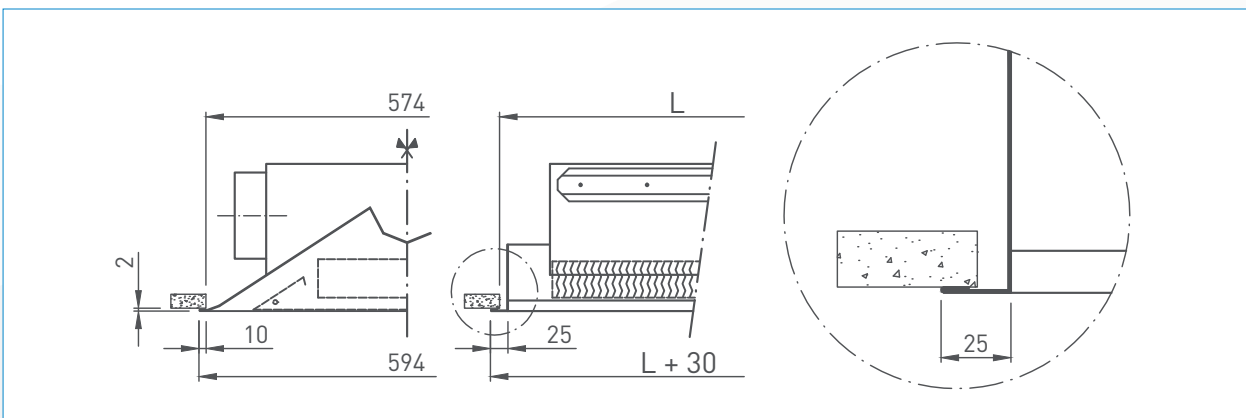
TYP Z

K Z 6 R A H - 1 2 0 0 1 2 0 0



TYP V

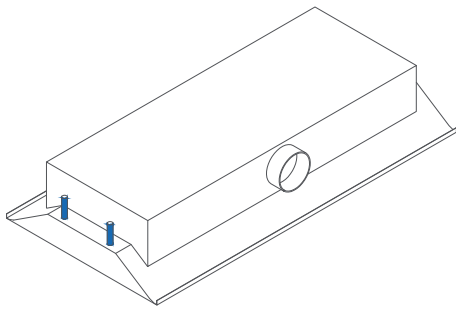
K V 6 R A H - 1 2 0 0 1 2 0 0



ANSCHLUSSMÖGLICHKEITEN

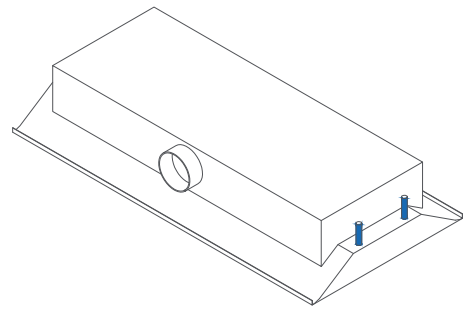
2-LEITER-SYSTEM

1 Anschluss links



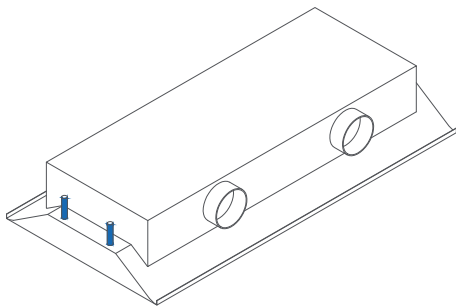
K T 6 L A C - 1 2 0 0 1 2 0 0

1 Anschluss rechts



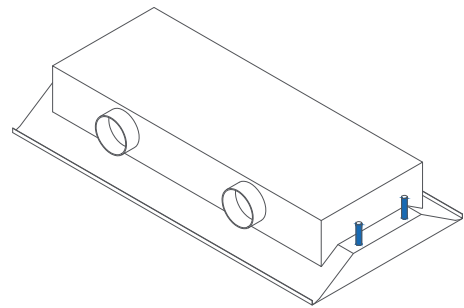
K T 6 R A C - 1 2 0 0 1 2 0 0

2 Anschlüsse links



K T 6 G A C - 1 2 0 0 1 2 0 0

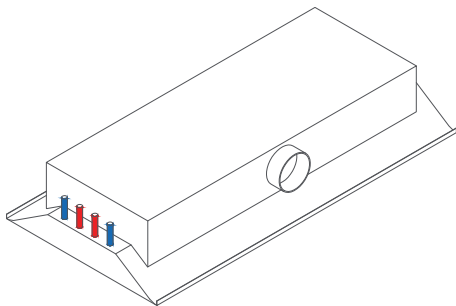
2 Anschlüsse rechts



K T 6 D A C - 1 2 0 0 1 2 0 0

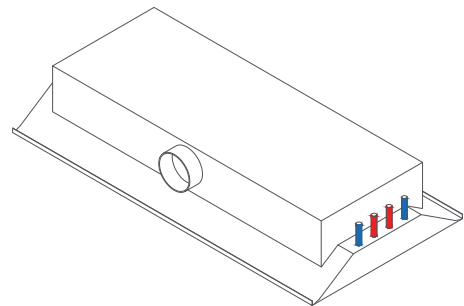
4-LEITER-SYSTEM

1 Anschluss links



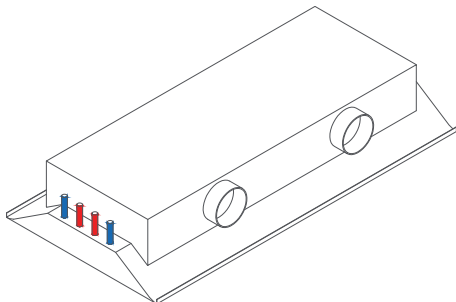
K T 6 L A H - 1 2 0 0 1 2 0 0

1 Anschluss rechts



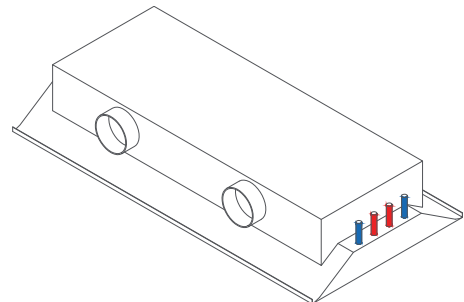
K T 6 R A H - 1 2 0 0 1 2 0 0

2 Anschlüsse links



K T 6 G A H - 1 2 0 0 1 2 0 0

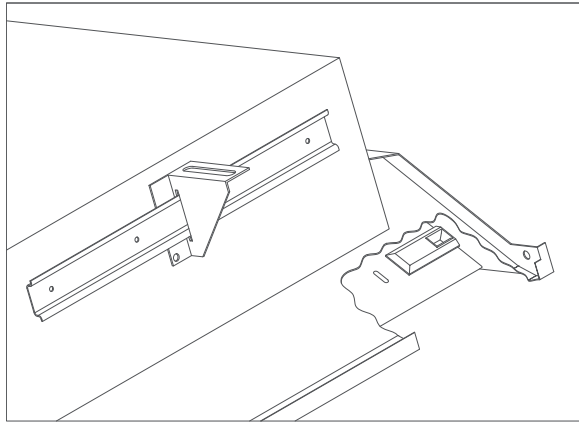
2 Anschlüsse rechts



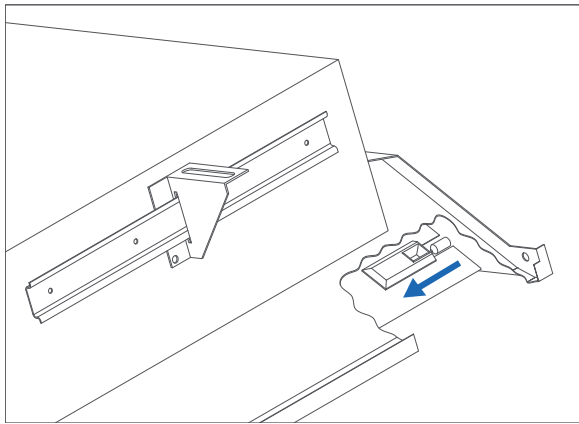
K T 6 D A H - 1 2 0 0 1 2 0 0

ZUGÄNLICHKEIT WÄRMETAUSCHER

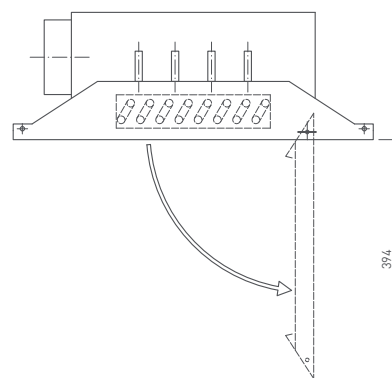
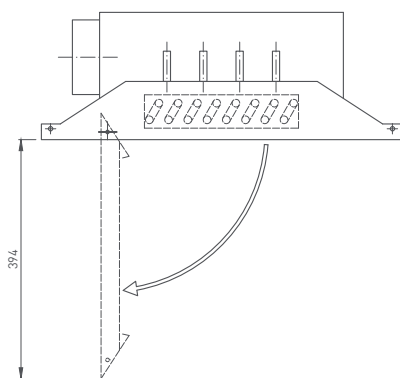
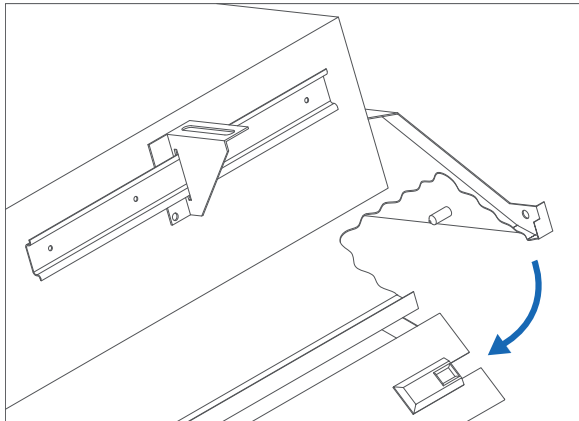
1



2

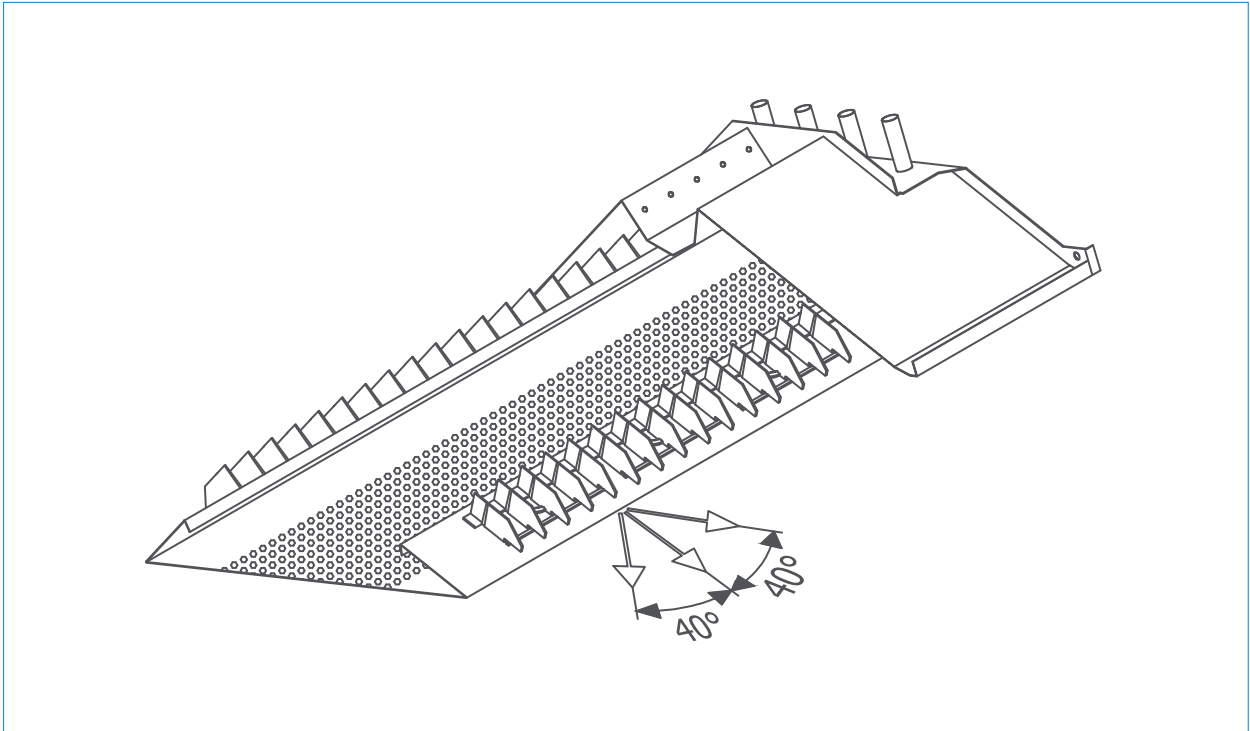


3



OPTION
LUFTLENKLAMELLEN

K	T	6	L	A	H	V		1	2	0	0		1	2	0	0
---	---	---	---	---	---	---	--	---	---	---	---	--	---	---	---	---



AUSWAHL

A. LEISTUNG DES WÄRMETAUSCHERS

(für andere Auswahlen, kontaktieren Sie bitte GRADA)

2-LEITER-SYSTEM

KÜHLUNG	DESIGNVARIABLE								
	ΔP_s [Pa]			Q_p [m ³ /h]			P_w [W]		
	50	100	150	50	100	150	500	1000	1500
Qp [m³/h]	146	145	144	50	100	150	50	115	150
Qw [L/h]	368	437	400	207	390	500	235	480	422
Pw [W]	1284	1523	1392	720	1358	1617	500	1000	1500
ΔP_s [Pa]	50	100	150	132	112	107	82	87	128
Lw [dB(A)]	29	25	26	23	25	25	20	29	26
ΔP_w [kPa]	15,7	22,1	14,9	2,9	17,6	29,0	2,5	15,8	18,6
ΔT [°C]	3,0	3,0	3,0	3,0	3,0	2,8	1,8	1,8	3,1
C [mm]	2950	2950	2400	1800	2950	2950	1200	1800	2700
Düsentyp [-]	D	C	C	A	B	C	C	D	C

Auswahl nach: Tr [°C]: 26, Twin [°C]: 16

HEIZUNG	DESIGNVARIABLE								
	ΔP_s [Pa]			Q_p [m ³ /h]			P_w [W]		
	50	100	150	50	100	150	500	500	1500
Qp [m³/h]	177	145	177	50	100	150	30	56	117
Qw [L/h]	430	500	500	485	500	500	101	317	317
Pw [W]	1819	2070	2339	1120	1387	2118	500	1000	1500
ΔP_s [Pa]	50	100	150	132	134	107	116	100	100
Lw [dB(A)]	29	25	28	23	24	25	21	22	24
ΔP_w [kPa]	29,0	29,0	29,0	16,1	17,1	29,0	0,5	6,9	9,4
ΔT [°C]	3,2	3,6	4,1	2,0	2,4	3,7	4,3	2,7	4,1
C [mm]	2950	2950	2950	1800	1800	2950	1200	1800	2400
Düsentyp [-]	D	C	C	A	C	C	A	B	C

Auswahl nach: Tr [°C]: 22, Twin [°C]: 35

4-LEITER-SYSTEM

KÜHLUNG	DESIGNVARIABLE								
	ΔP_s [Pa]			Q_p [m ³ /h]			P_w [W]		
	50	100	150	50	100	150	500	1000	1500
Q_p [m³/h]	146	145	178	50	100	150	50	100	150
Q_w [L/h]	195	221	213	194	246	415	313	480	467
P_w [W]	906	1025	989	676	856	1448	500	1000	1500
ΔP_s [Pa]	50	100	150	132	134	107	82	134	107
L_w [dB(A)]	29	25	28	23	24	25	20	24	25
ΔP_w [kPa]	4,0	5,2	4,8	2,2	3,5	18,3	3,7	13,3	23,1
ΔT [°C]	4,0	4,0	4,0	3,0	3,0	3,0	1,4	1,8	2,8
C [mm]	2950	2950	2950	1800	1800	2950	1200	1800	2950
Düsentyp [-]	D	C	C	A	C	C	C	C	C

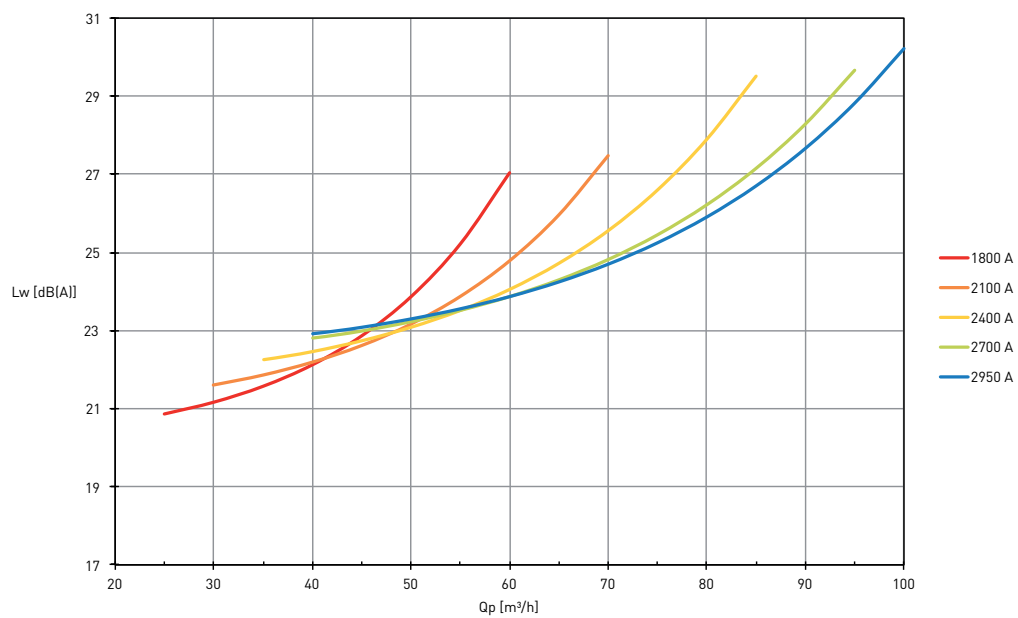
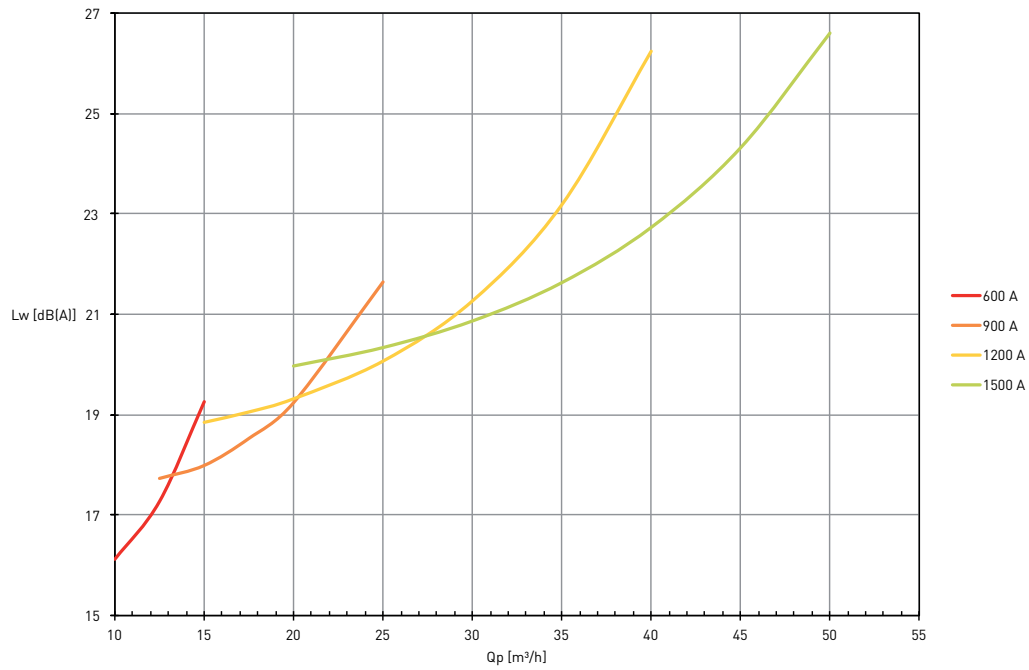
Auswahl nach: Tr [°C]: 26, Twin [°C]: 16

HEIZUNG	DESIGNVARIABLE								
	ΔP_s [Pa]			Q_p [m ³ /h]			P_w [W]		
	50	100	150	50	100	150	250	500	750
Q_p [m³/h]	146	145	177	50	100	150	35	120	140
Q_w [L/h]	305	335	347	167	316	338	143	126	297
P_w [W]	704	772	800	385	729	780	250	500	750
ΔP_s [Pa]	50	100	150	132	112	107	158	105	93
L_w [dB(A)]	29	25	28	23	25	25	22	24	25
ΔP_w [kPa]	9,7	11,7	12,6	1,5	10,5	12,0	0,7	1,3	9,2
ΔT [°C]	2,0	2,0	2,0	2,0	2,0	2,0	1,5	3,4	2,2
C [mm]	2950	2950	2950	1800	2950	2950	1200	2400	2950
Düsentyp [-]	D	C	C	A	B	C	A	C	C

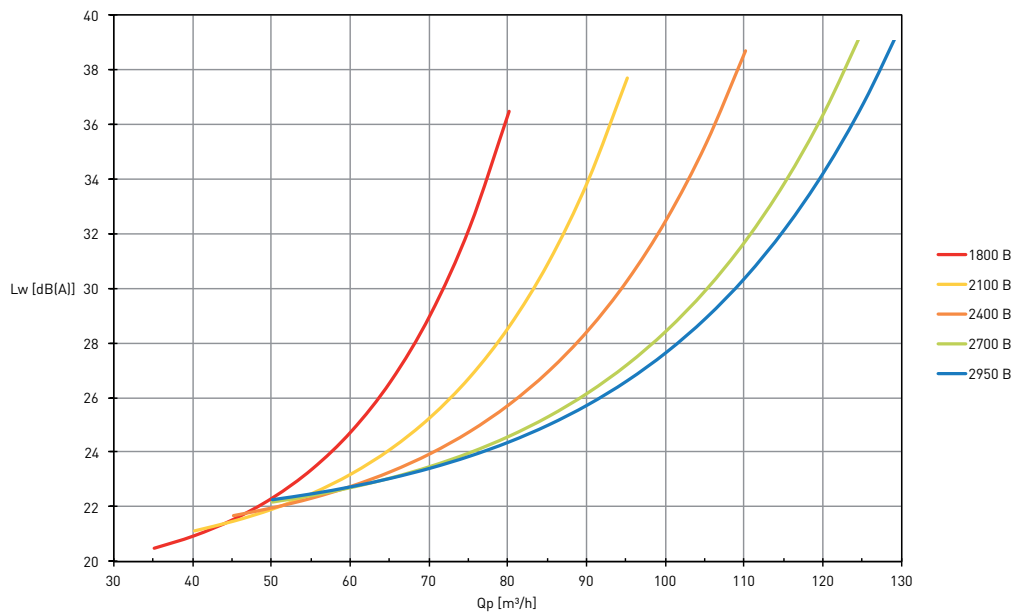
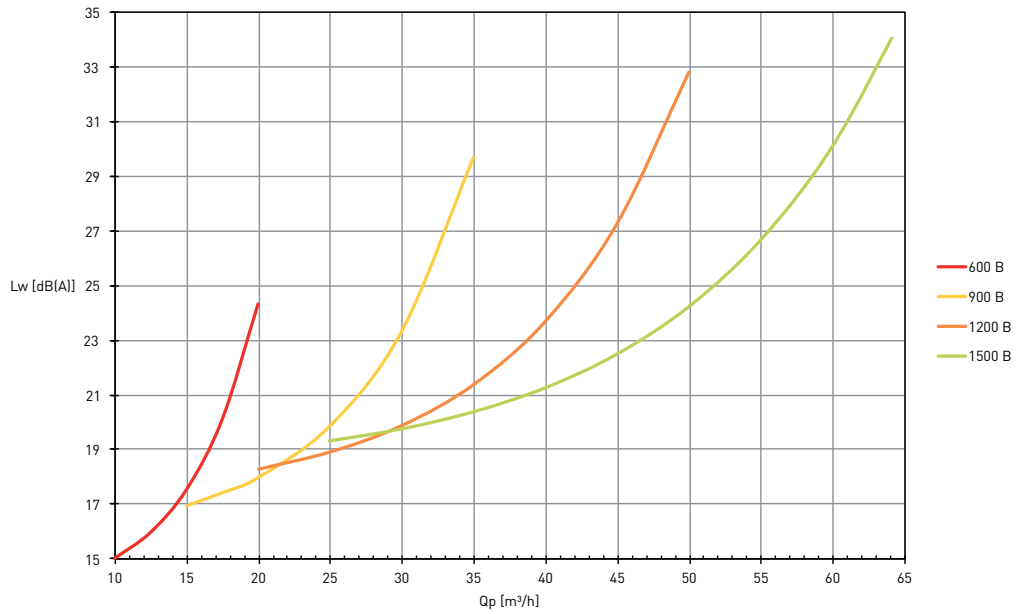
Auswahl nach: Tr [°C]: 22, Twin [°C]: 35

B. SCHALLLEISTUNG OHNE RAUMDÄMPFUNG

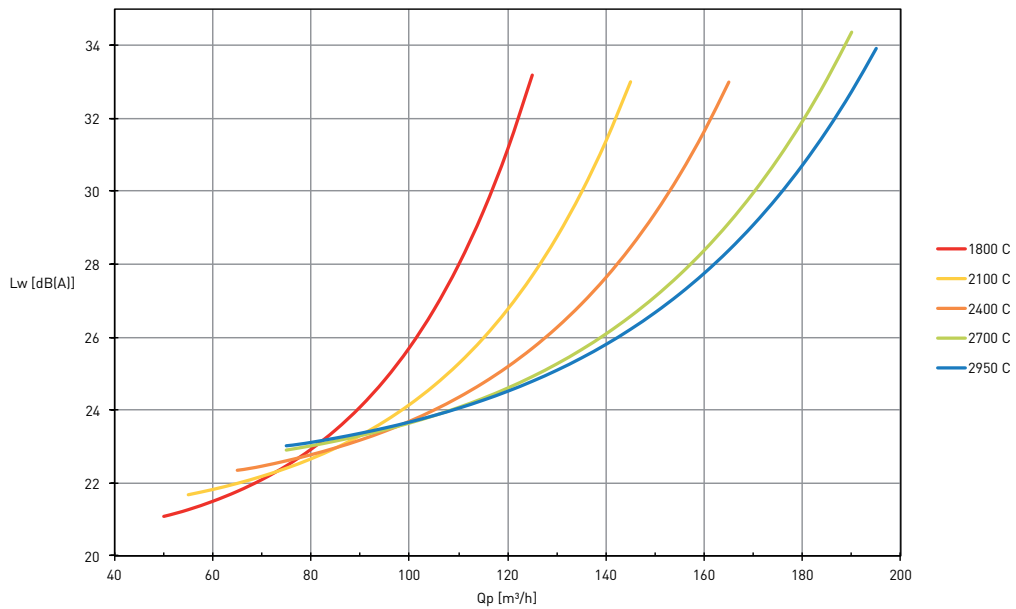
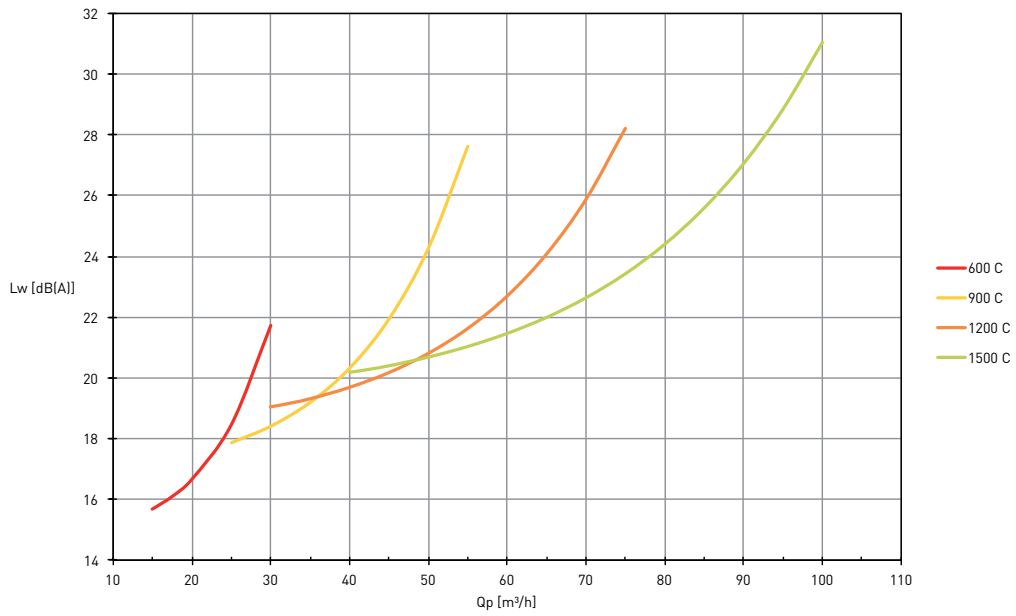
DÜSE A



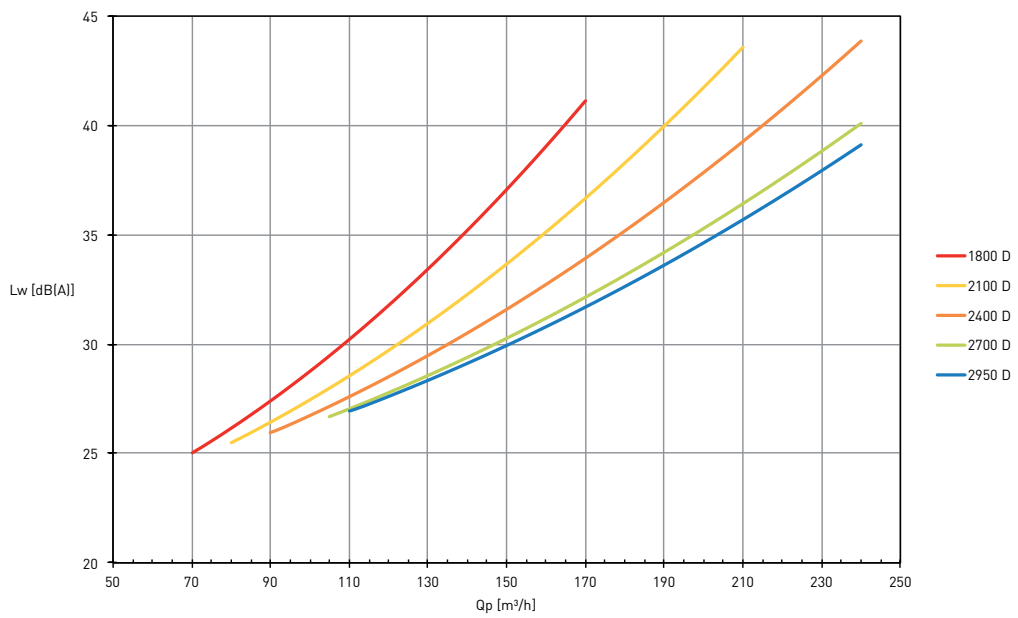
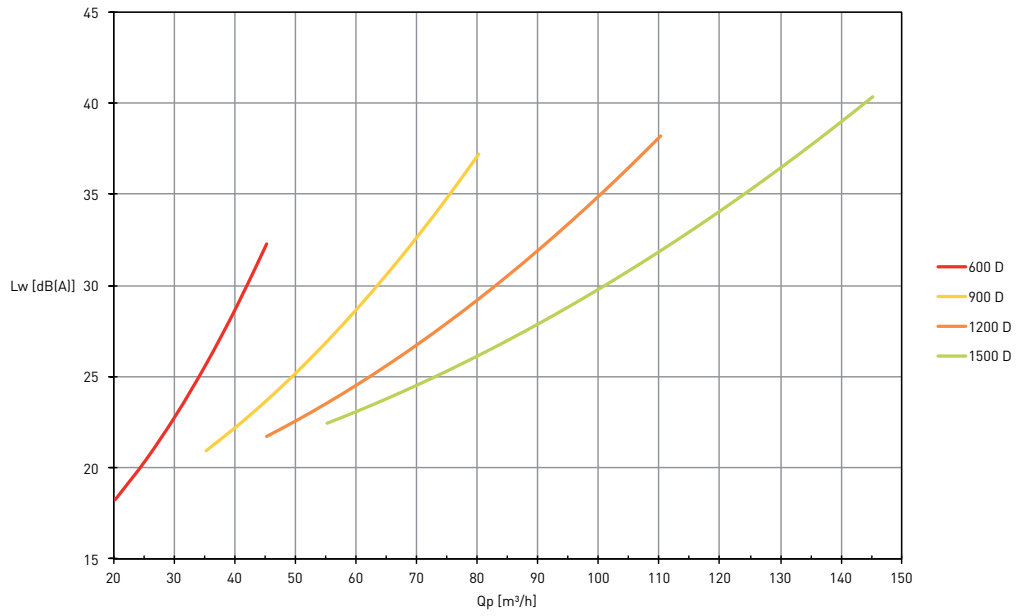
DÜSE B



DÜSE C



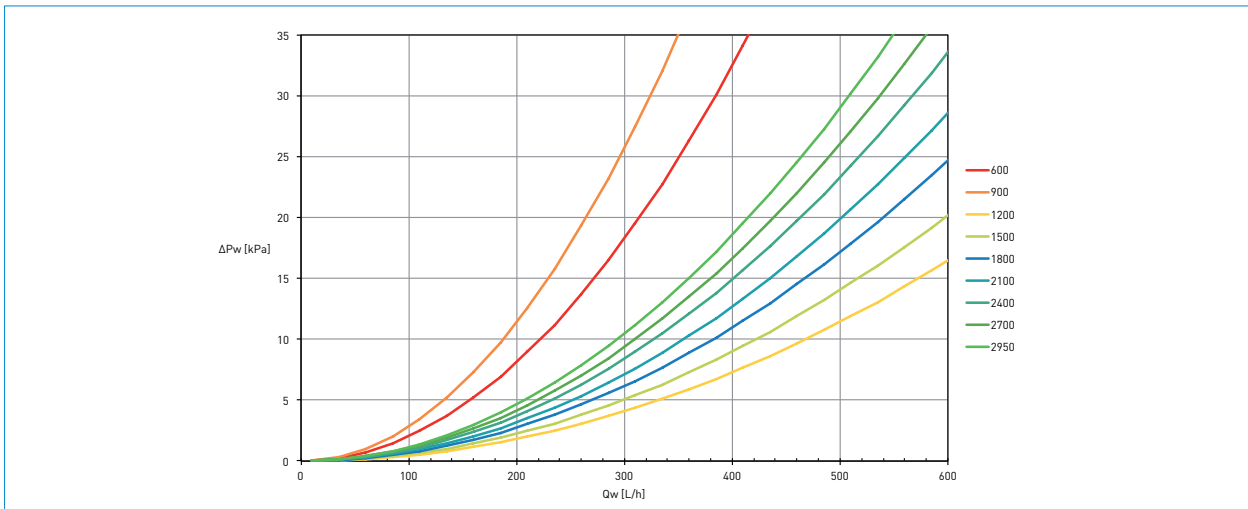
DÜSE D



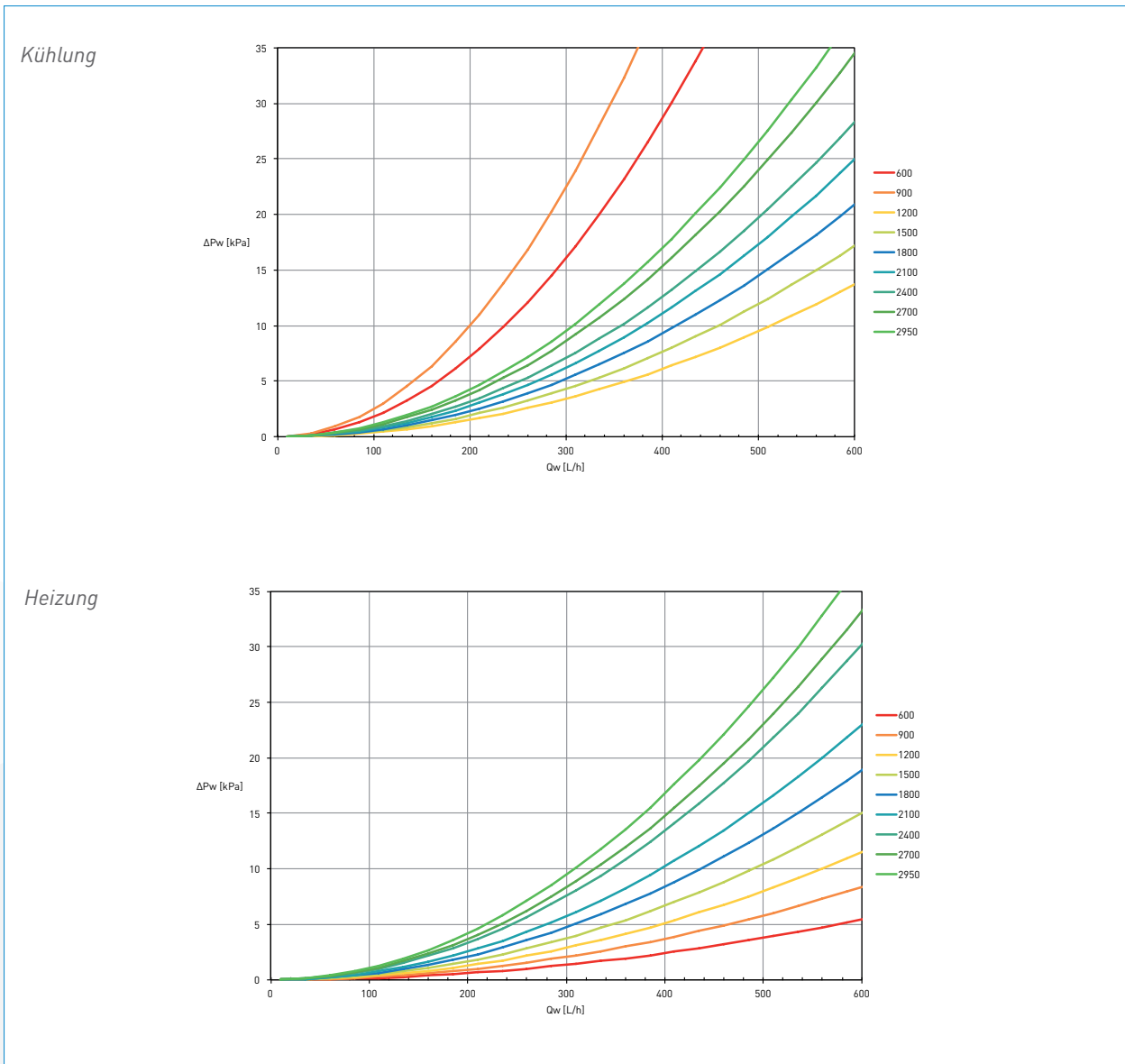
C. DRUCKVERLUST

WASSERANSCHLUSS

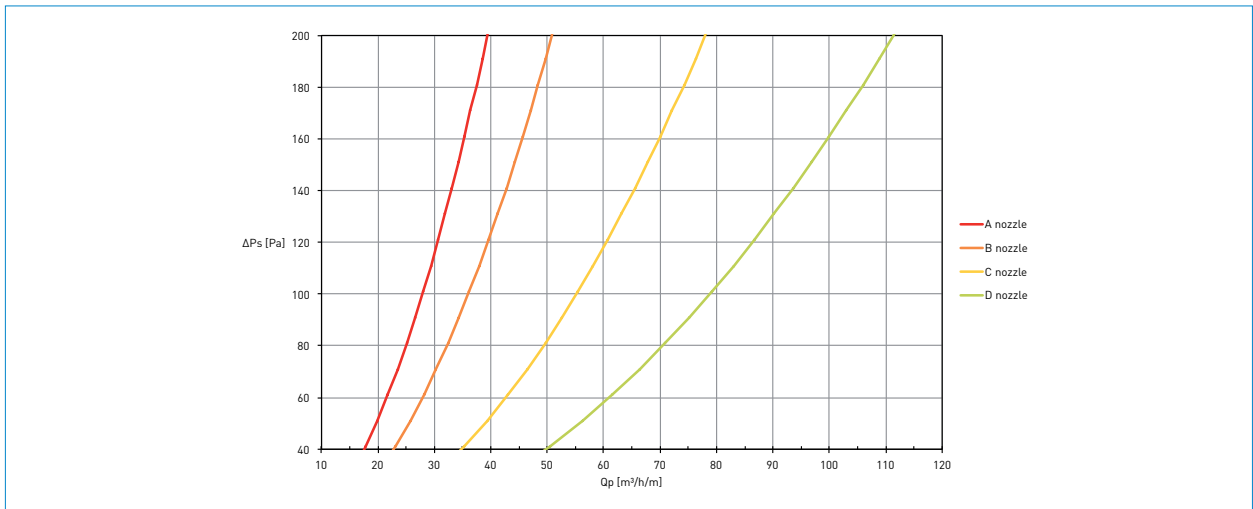
2-Leiter-System



4-Leiter-System

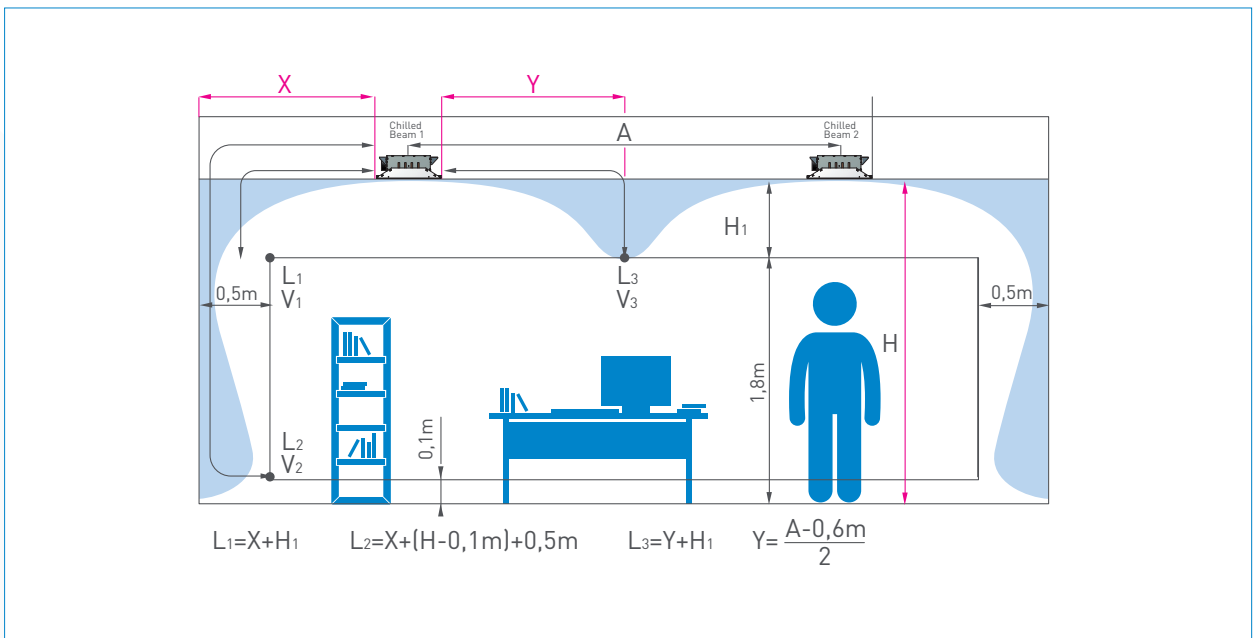


PRIMÄRLUFTANSCHLUSS

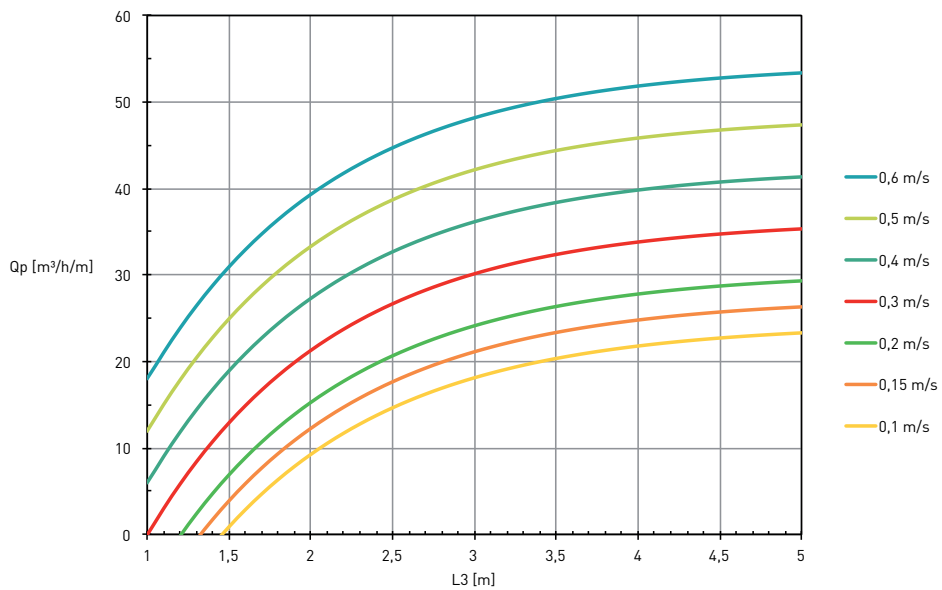
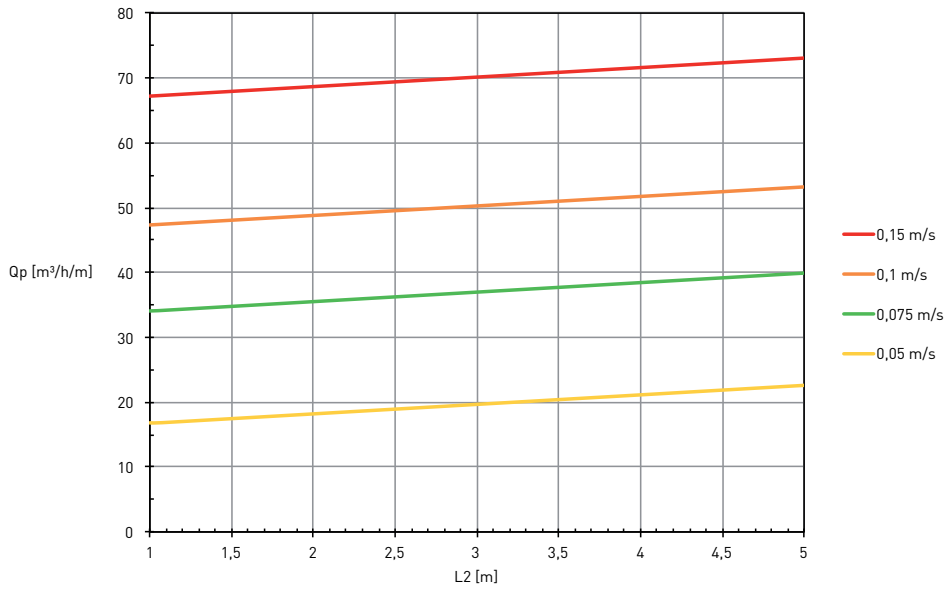
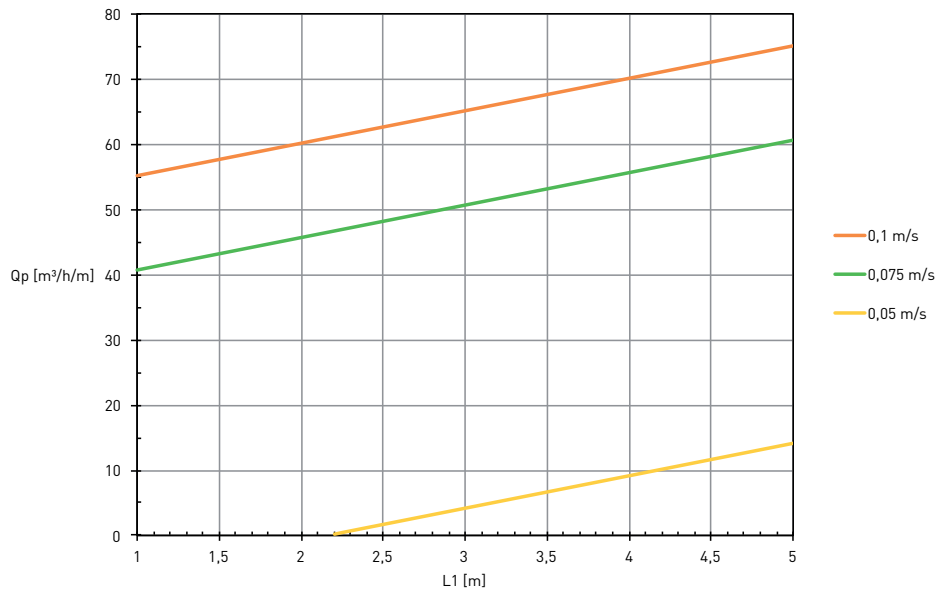


D. LUFTGESCHWINDIGKEIT

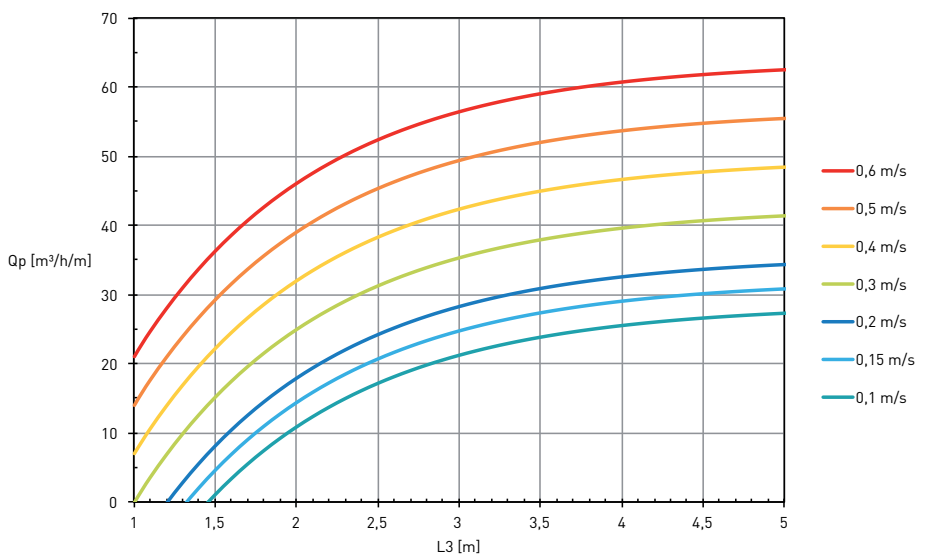
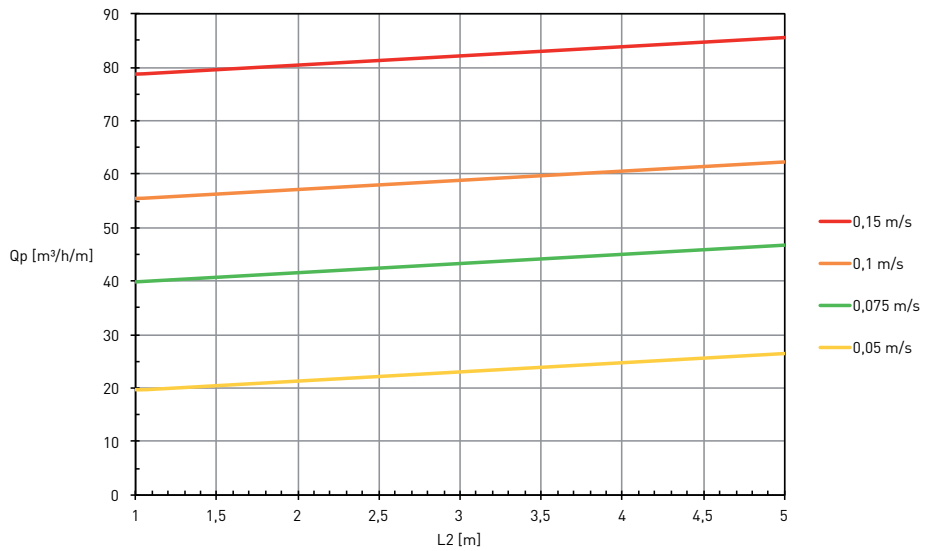
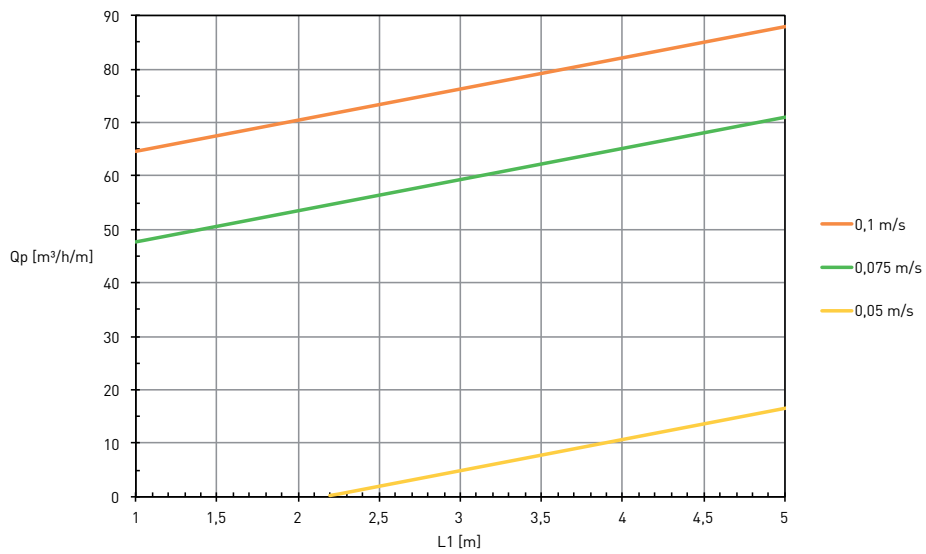
ERKLÄRUNGSSCHEMA



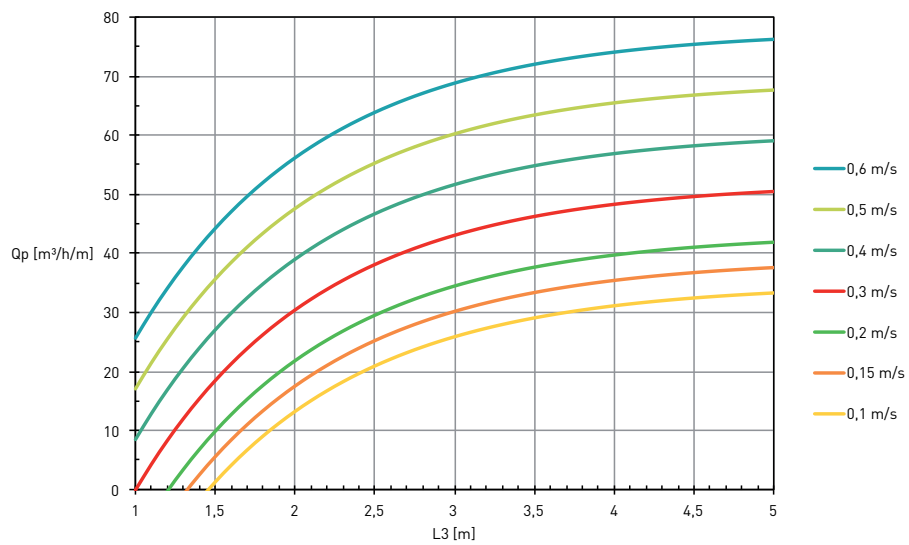
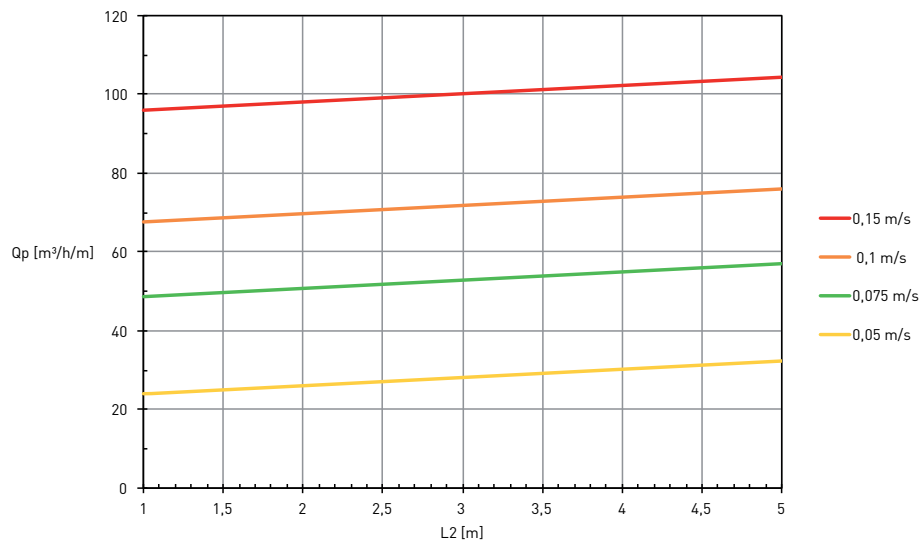
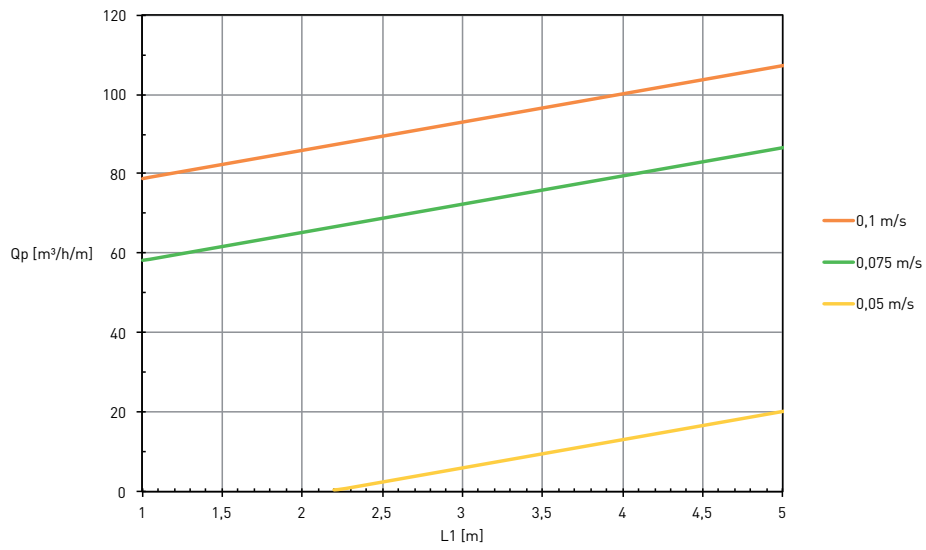
DÜSE A



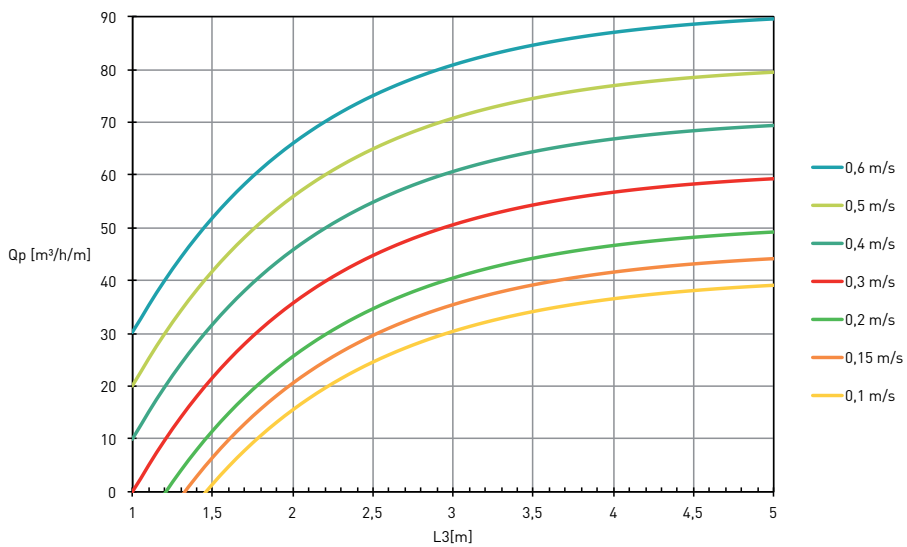
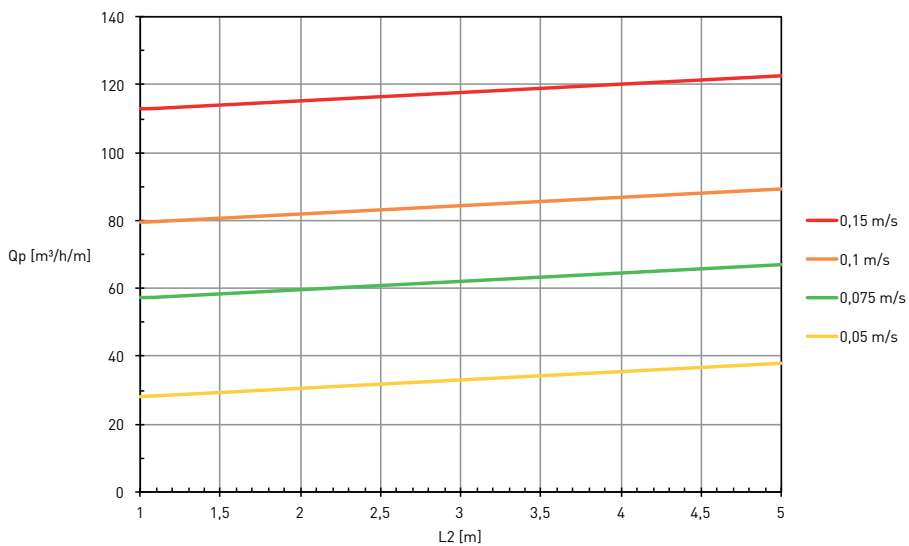
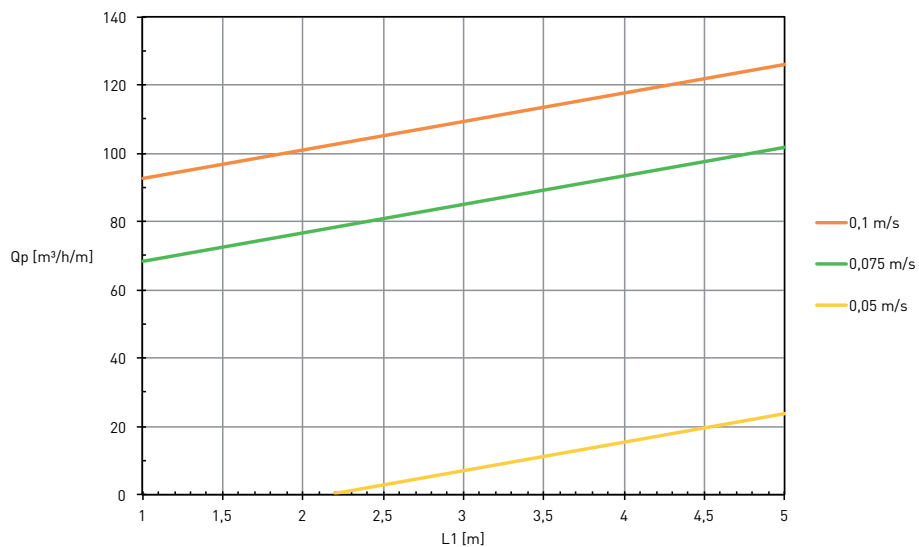
DÜSE B



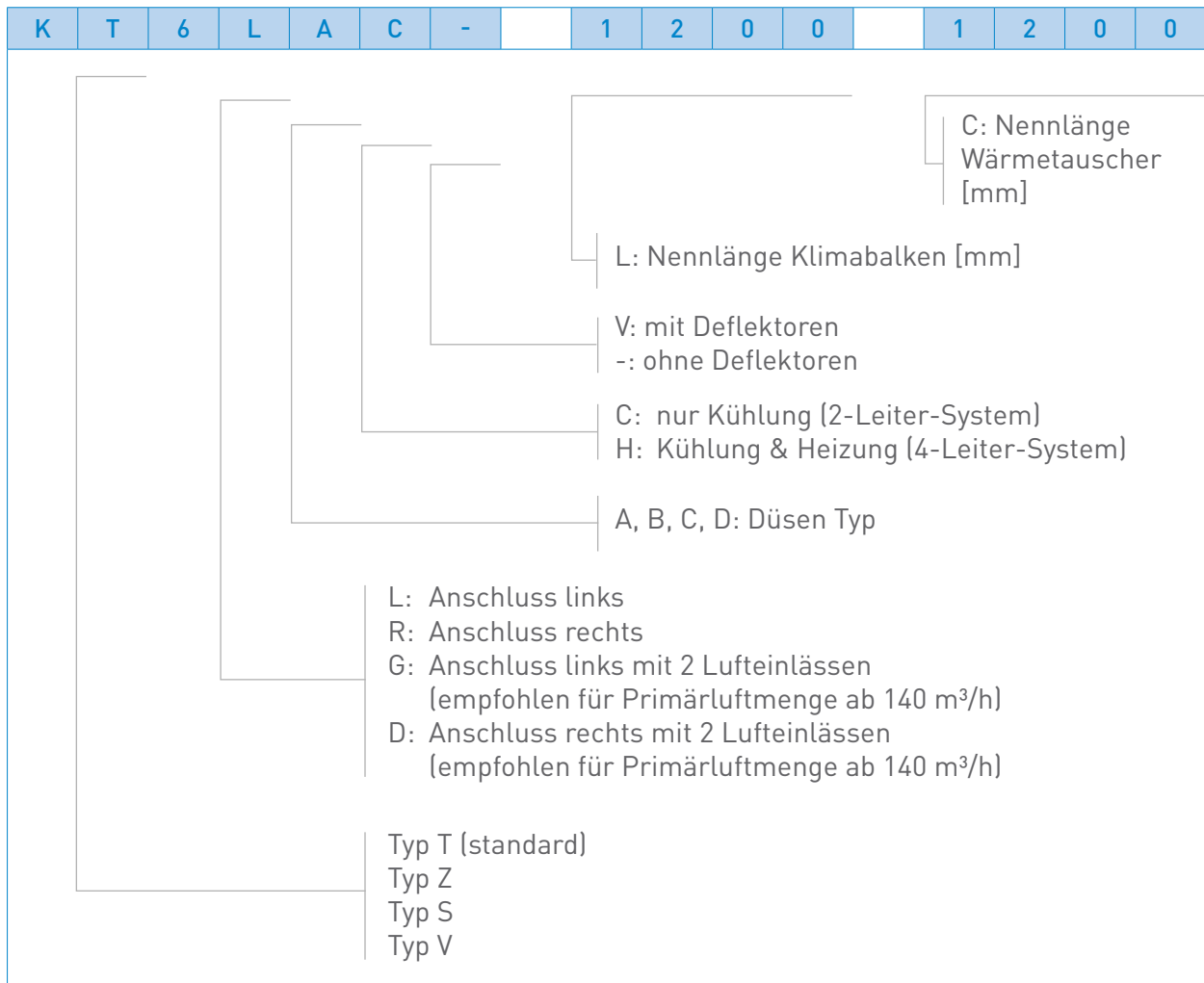
DÜSE C



DÜSE D



WIE BESTELLEN



GRADA INTERNATIONAL NV
Toekomstlaan 18
B-9160 Lokeren

T: +32 (0)9 340 40 40
F: +32 (0)9 340 40 50

www.grada.com
info@grada.be



GRADA FRANCE
Parc Des Chanteraines
6 rue du cdt d'Estienne D'orves
92390 Villeneuve La Garenne

T: +33 (0)1 46 88 92 92
F: +33 (0)1 46 88 92 99

www.grada.com
gradafrance@gradafrance.com