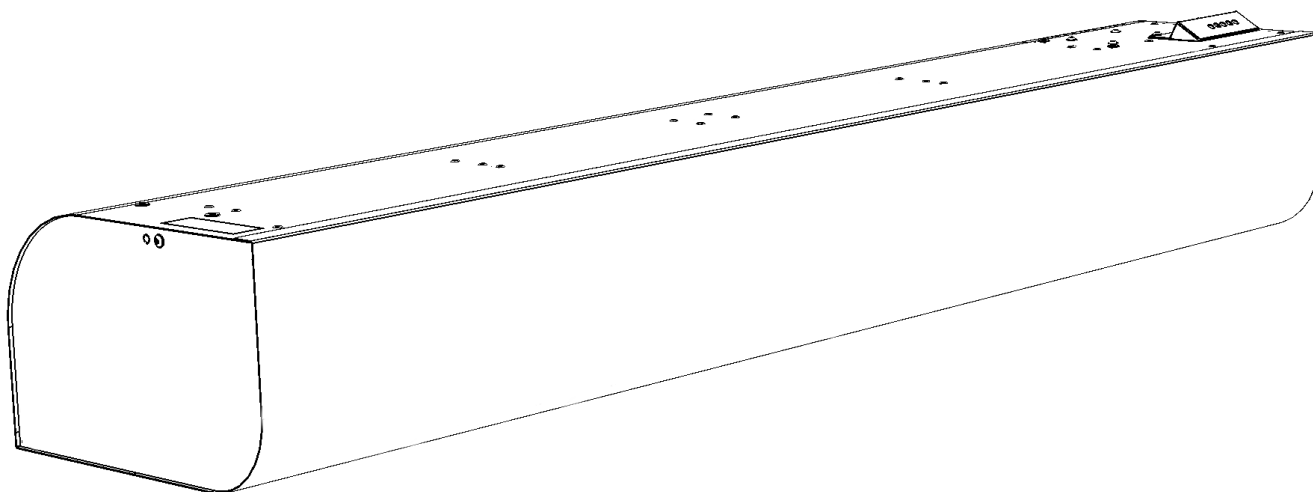




PARTNER  
IN VENTILATION  
2VV.CZ

# ESSENSSE NEO

INSTALLATION



**VCES2-B-xx-AC,  
VCES2-C-xx-AC**



4-118-0246



# 1. BEVOR SIE BEGINNEN

Symbol	Bedeutung
<b>VORSICHT!</b>	Warnung oder Vorsicht
<b>BITTE BEACHTEN!</b>	Wichtige Anweisungen
<b>Sie benötigen</b>	Praktische Tipps und Informationen
<b>TECHNISCHE INFORMATIONEN</b>	Detaillierte technische Informationen
	Bezug auf einen anderen Teil des Handbuchs



Lesen Sie vor der Installation sorgfältig den Abschnitt **Sichere Verwendung der Luftvorhänge**, in dem Sie alle Anweisungen für die sichere und richtige Verwendung des Produkts finden.

Dieses Handbuch umfasst wichtige Anweisungen für die angemessene Installation der Luftvorhänge. Lesen Sie vor der Installation sorgfältig alle folgenden Anweisungen und beachten Sie diese. Der Hersteller behält sich das Recht zur Veränderung vor, einschließlich der technischen Dokumentation, ohne vorherige Mitteilung. Bewahren Sie das Handbuch für die zukünftige Verwendung auf. Die hierin stehenden Anweisungen sind Teil des Produkts

### Konformitätserklärung

Details finden Sie unter [www.2VV.cz](http://www.2VV.cz)

## 2. AUSPACKEN

### 2.1 LIEFERKONTROLLE

#### BITTE BEACHTEN

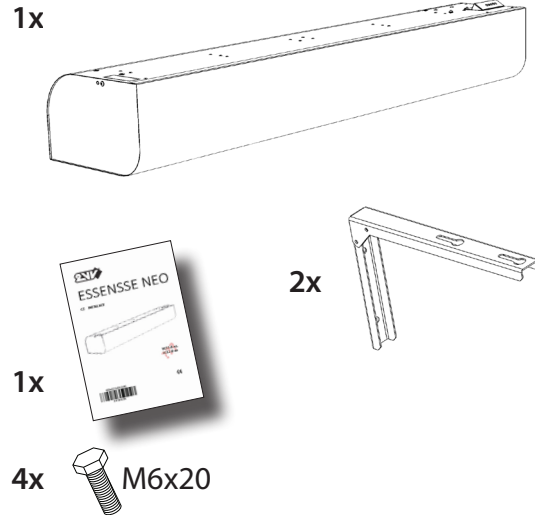
Überprüfen Sie das Produkt auf Schäden sofort nach der Lieferung. Für den Fall von Schäden an der Verpackung, kontaktieren Sie den Spediteur. Ansprüche, die nicht fristgerecht eingereicht werden, werden nicht beachtet.

- Überprüfen Sie, dass es dem bestellten Produkttyp entspricht. Im Falle einer Abweichung entpacken Sie nicht das Produkt und kontaktieren Sie den Verkäufer.
- Nach dem Entpacken, überprüfen Sie, dass das Produkt und alle anderen Komponenten in gutem Zustand sind. Im Zweifelsfall kontaktieren Sie den Verkäufer.
- Installieren Sie keine beschädigte Einheit!
- Wenn Sie das Produkt nicht sofort nach der Lieferung entpacken, lagern Sie es drinnen, an einem trockenen Ort mit Umgebungstemperaturen zwischen **+5 °C und +40 °C**.



	Das gesamte Verpackungsmaterial ist umweltfreundlich und kann wiederverwendet oder recycelt werden. Tragen Sie aktiv zum Umweltschutz bei und stellen Sie die richtige Entsorgung oder das Recycling der Verpackungsmaterialien sicher.	
--	---	--

### 2.2 INHALT DES VERPACKUNG

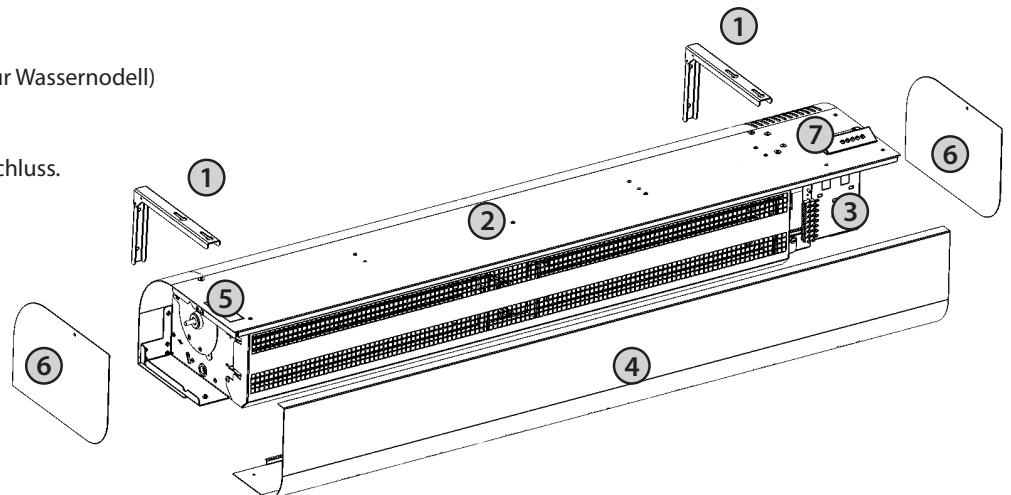


#### BITTE BEACHTEN

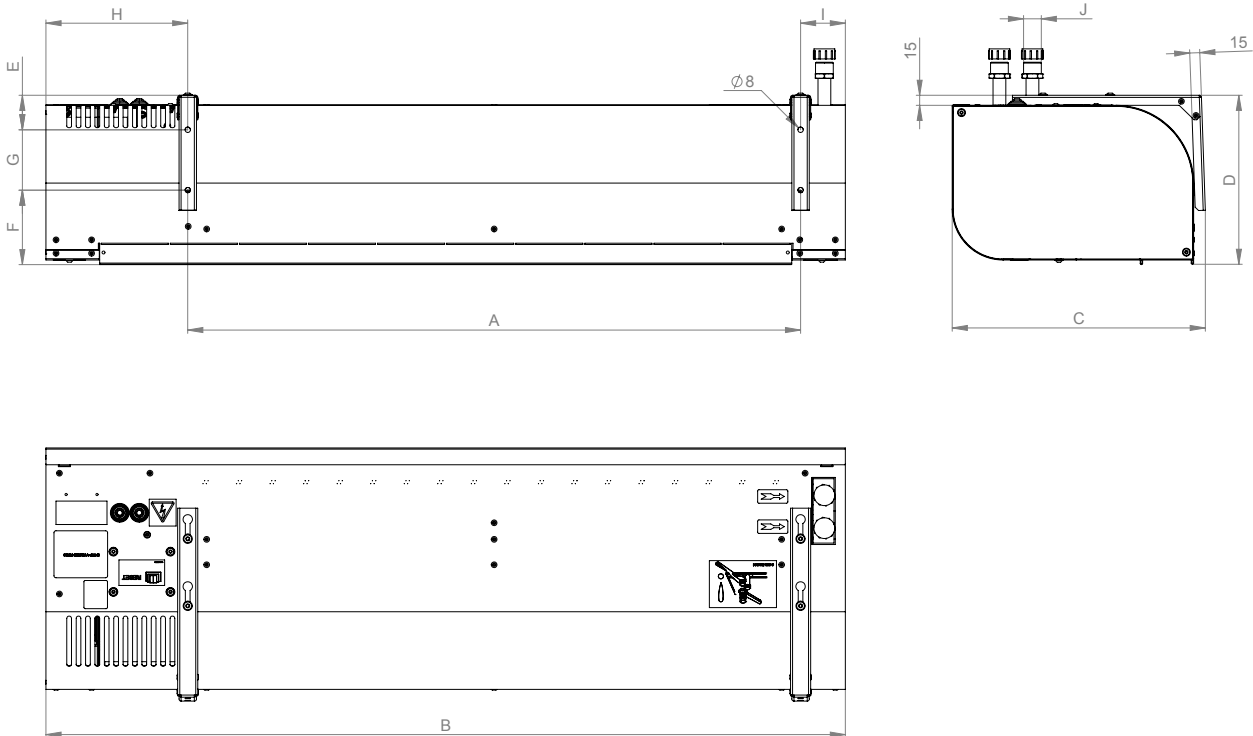
- Wenn die Einheit bei Temperaturen von weniger als 0°C nach dem Entpacken transportiert wurde, lassen Sie diese in Betriebsbedingungen für mindestens zwei Stunden ohne Aktivierung, um die Innentemperatur zu kompensieren.

## 3. HAUPTKOMPONENTEN

- 1 Halterungen (2Stck)
- 2 Planenaufbau
- 3 Bereich zur Verbindung des Steuermoduls
- 4 Saugdeckel
- 5 Verbindung des Wassertauschers (nur Wassernodell)
- 6 Seitendeckel
- 7 Anschlusskasten für Hauptstromanschluss.



## 4. ABMESSUNGEN



TYP	A	B	C	D	E	F	G	H	I	J
	(mm)	(mm)	(mm)	(mm)	(mm)	(mm)	(mm)	(mm)	(mm)	(mm)
VCES2B-100	913	1190	377	252	51	111	90	211	67	3/4"
VCES2C-100	913	1190	377	252	51	111	90	211	67	3/4"
VCES2B-150	1321	1600	377	252	51	111	90	211	67	3/4"
VCES2C-150	1321	1600	377	252	51	111	90	211	67	3/4"
VCES2B-200	1822	2100	377	252	51	111	90	211	67	3/4"
VCES2C-200	1822	2100	377	252	51	111	90	211	67	3/4"
VCES2B-250	2232	2510	377	252	51	111	90	211	67	3/4"
VCES2C-250	2232	2510	377	252	51	111	90	211	67	3/4"

Typ	Gewicht (kg)	Typ	Gewicht (kg)
VCES2B-100-E	25,5	VCES2C-100-E	27,3
VCES2B-150-E	32,6	VCES2C-150-E	37,4
VCES2B-200-E	39,8	VCES2C-200-E	47,7
VCES2B-250-E	46,9	VCES2C-250-E	55,8
VCES2B-100-V	26,1	VCES2C-100-V	27,6
VCES2B-150-V	32,9	VCES2C-150-V	39,3
VCES2B-200-V	40,1	VCES2C-200-V	47,6
VCES2B-250-V	47,4	VCES2C-250-V	55,3
VCES2B-100-S	24,8	VCES2C-100-S	26,3
VCES2B-150-S	31,3	VCES2C-150-S	35,7
VCES2B-200-S	38,3	VCES2C-200-S	45,8
VCES2B-250-S	45,1	VCES2C-250-S	53,1

## 5. TECHNISCHE PARAMETER

Typ	Heizungsleistung [kW]*		Gesamtverbrauch [A]	Motor			Netzfrequenz [Hz]
	1. Schritt	2. Schritt		Leistung (W)	Strom (A)	Spannung (V)	
VCES2B-100-E0	3,2	4,7	13,8	161	0,7	230	50/60
VCES2B-150-E0	3,8	7,5	11,9	230	1		50/60
VCES2B-200-E0	4,8	9,5	15,4	299	1,3		50/60
VCES2B-250-E0	6,9	12,2	19,4	370	1,6		50/60
VCES2B-100-E1	3,2	6,3	13,8	161	0,7		50/60
VCES2B-150-E1	5	10	21,8	230	1		50/60
VCES2B-200-E1	6,3	12,6	27,5	299	1,3		50/60
VCES2B-250-E1	8,2	16,3	26,2	370	1,6		50/60
VCES2B-100-E2	4,7	9,5	14,5	161	0,7		50/60
VCES2B-150-E2	7,5	15	22,8	230	1		50/60
VCES2B-200-E2	9,5	19	29,1	299	1,3		50/60
VCES2B-250-E2	12,2	24,5	37,1	370	1,6		50/60
VCES2B-100-V	16,9		0,7	161	0,7		50/60
VCES2B-150-V	24,7		1	230	1		50/60
VCES2B-200-V	35,7		1,3	299	1,3		50/60
VCES2B-250-V	43,3		1,6	370	1,6		50/60
VCES2B-100-S	-	-	0,7	161	0,7		50/60
VCES2B-150-S	-	-	1	230	1		50/60
VCES2B-200-S	-	-	1,3	299	1,3		50/60
VCES2B-250-S	-	-	1,6	370	1,6		50/60
VCES2C-100-E1	5	9,9	15,4	370	1,6	230	50/60
VCES2C-150-E1	7,9	15,2	23,8	460	2		50/60
VCES2C-200-E1	10,2	19,1	30,7	690	3		50/60
VCES2C-250-E1	12,9	25,1	38,9	740	3,2		50/60
VCES2C-100-V	22,4		1,6	370	1,6		50/60
VCES2C-150-V	31,8		2	460	2		50/60
VCES2C-200-V	44,4		3	690	3		50/60
VCES2C-250-V	53,7		3,2	740	3,2		50/60
VCES2C-100-S	-	-	1,6	370	1,6		50/60
VCES2C-150-S	-	-	2	460	2		50/60
VCES2C-200-S	-	-	3	690	3		50/60
VCES2C-250-S	-	-	3,2	740	3,2		50/60

\* Ansauglufttemperatur +18°C bei maximaler Heizungsleistung und Lüftergeschwindigkeit.



Die anderen technischen Parameter sind im entsprechenden technischen Blatt des Produkts zu finden

## 6. INSTALLATION

### 6.1 BETRIEBSBEDINGUNGEN:

Der Luftvorhang wurde zur Verwendung in einer inneren, trockenen Umgebung mit Umgebungstemperaturen zwischen 5°C bis +40°C, einer maximalen relativen Luftfeuchte von 80% und zum Transport eines luftfreien Grobstaubs, Schmierstoffes, chemischen Dämpfen und anderen Verunreinigungen entwickelt. Der elektrische Schutz ist IP 20 (gegen Partikel, die größer sind als 12,5 mm, nicht gegen Wasser geschützt).

Vorhänge mit Elektroheizung werden mit einem operativen Thermostat mit automatischem Reset (auf jeder Heizung untergebracht) und einem Notfallthermostat mit manuellem Reset montiert.

Die Wasseraustauscher werden für eine maximale Wassertemperatur von +100°C und einem maximalen Druck von 1,6 MPa entwickelt.

### 6.2 INSTALLATIONSBEDINGUNGEN

Die Installation und Montage der Einheit kann nur von einer ausreichend qualifizierten Person durchgeführt werden, welche die geeigneten Werkzeuge hat!

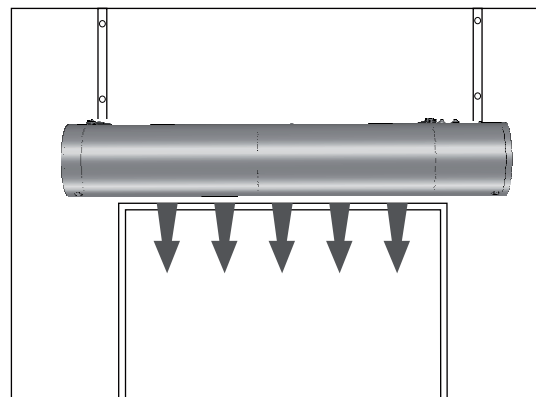
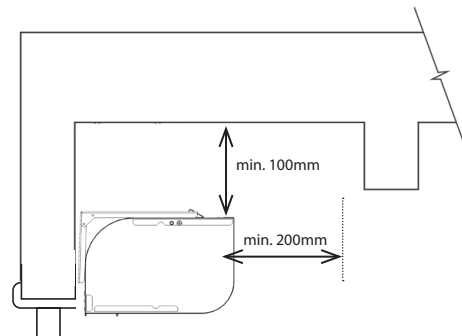
2 Halterungen und 4 Bolzen werden mit dem Produkt standardmäßig geliefert.

Wenn die Einheit auf Gewindestangen montiert werden muss, müssen diese separat bestellt werden. Die folgenden Regeln sollten für die richtige Funktion der Einheit beachtet werden.

#### BITTE BEACHTEN

- Mindestabstände müssen beachtet werden (siehe Abb. Abstände) in Bezug auf die Entflammbarkeit von Materialien.
- die Abstände in Bezug auf die Entflammbarkeit von Materialien werden vom Architekten in Bezug auf die am Installationsort geltenden Vorschriften bestimmt.
- die Einheit darf nur in horizontaler Position installiert werden
- es muss mindestens 200 mm freien Platz vor dem Saugdeckel geben, für die richtige Funktion der Einheit
- der Auslass sollte sich so nahe wie möglich an der Tür oder der Vorhangöffnung befinden
- der Vorhang sollte sich auf beide Seiten der Öffnung von mindestens 100 mm erstrecken
- wenn der Vorhang über einer Tür installiert werden muss, platzieren Sie diesen so nahe wie möglich an der oberen Grenze der Tür. Schauen Sie, dass der Ein- und Auslass nicht blockiert sind und dass die Luft frei fließen kann, siehe Abb.

### 6.3 AUFHÄNGUNG:



Wenn sich über der Tür befindet oder es ein anderes Material gibt, welches die Installation auf den Halterungen verhindert, kann die Einheit von der Decke mit Gewindestangen gehalten werden, direkt auf Dübel (siehe unten).

#### Installation mit Halterungen



#### SIE BENÖTIGEN

- 4x Dübel (nicht mitgeliefert)
- 4x Bolzen (nicht mitgeliefert)

Messen Sie die Löcher auf der Wand gemäß der Maßtabelle (siehe „Abmessungen“) (beachten Sie die Installationsregeln). Vergessen Sie nicht auszuwählen, ob die Einheit gemäß A oder B installiert werden soll und die Höhe der Öffnung gemäß dessen einzustellen! Setzen Sie die Schrauben zurück in die Öffnung in den Vorhang (und nur teilweise in den Vorhang), die die Halterungen gehalten haben und hängen Sie den Vorhang an ihnen auf. **Überprüfen Sie, dass der Vorhang richtig befestigt ist, um ein Herunterfallen zu verhindern**

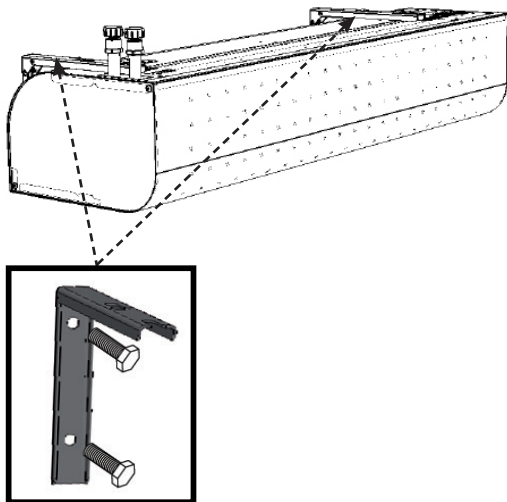
## 6. INSTALLATION

Messen Sie die Installationslöcher und Abmessungen und bereiten Sie die Befestigung des Vorhangs vor (siehe Maßtabelle auf Seite 4).

Die Einheit muss so installiert werden, dass der untere Rand so nahe wie möglich am oberen Rand der Tür ist. Beachten Sie den Mindestabstand bei der Installation.

Die Einheit wird normalerweise auf Halterungen über einer Tür installiert, wenn es der Standort so erlaubt. Sie haben die folgenden Alternativen bei der Verwendung von Halterungen:

- a) sie können verwendet werden, wenn es mindestens 15 cm Abstand über dem Vorhang gibt und der Nutzer darauf achtet, dass sie sichtbar sind
- b) die Installation ist möglich im Falle von einem kleinen Platz über dem Vorhang (aber nicht weniger als 5 cm). In diesem Falle sind die Halterungen nicht sichtbar.



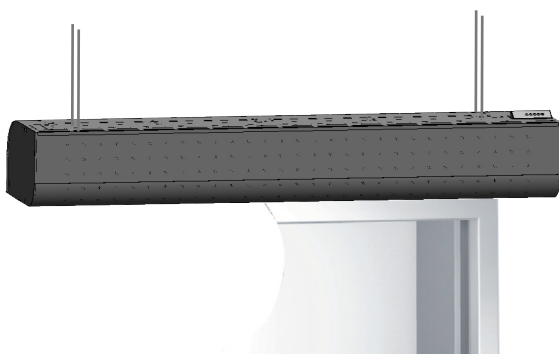
### Installation mit Gewindestangen



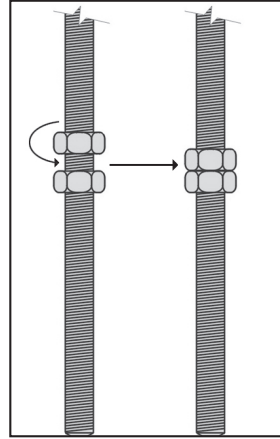
#### SIE BENÖTIGEN

- 4 6mm Anker (nicht mitgeliefert)
- 4 M6 Gewindestangen (nicht mitgeliefert)
- 8 M6 Muttern (nicht mitgeliefert)
- M10 Schlüssel (nicht mitgeliefert)

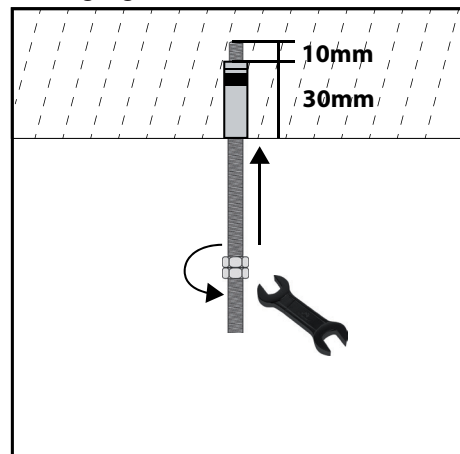
von den Gewindestangen hängend



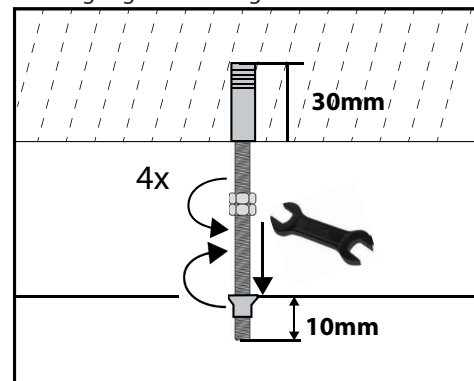
Überprüfen Sie vor der Installation, dass die Decke das Gewicht der Einheit tragen kann. Installieren Sie gemäß den folgenden Abbildungen.



### 1. Befestigung an der Decke



### 2. Befestigung am Vorhang

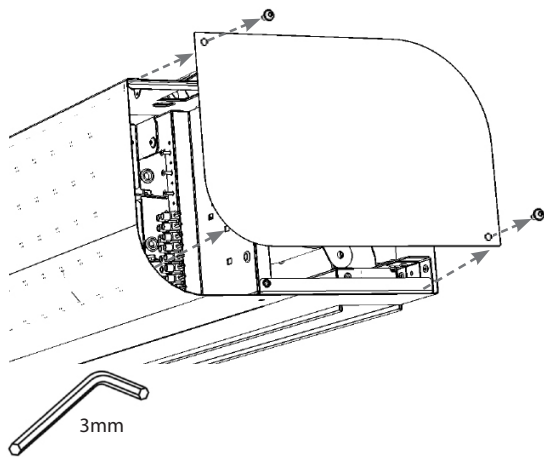


## 6. INSTALLATION

### 6.4 Installation des Steuermoduls (detaillierte Anweisungen sind im entsprechenden Handbuch zu finden)

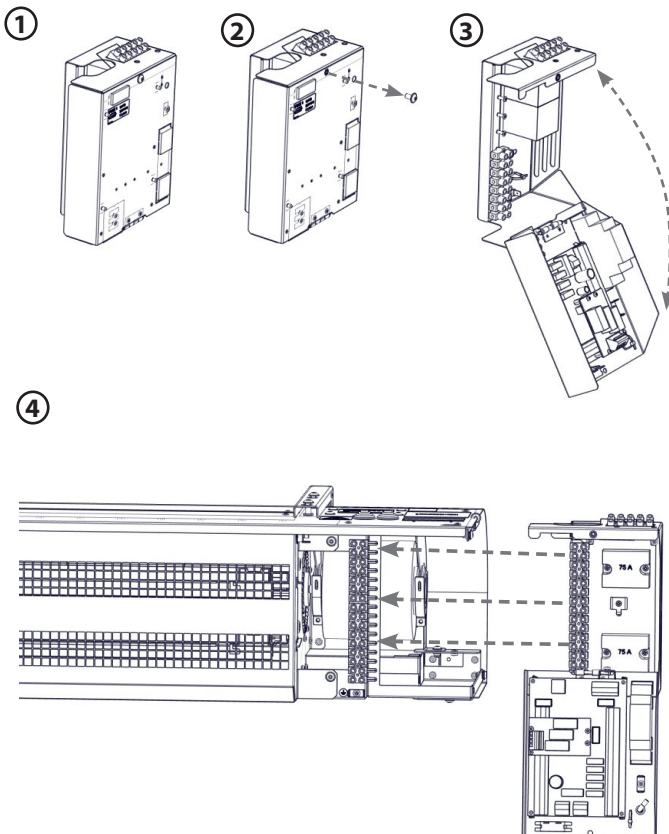
Das folgende Verfahren erfordert die Entfernung des Ansaugdeckels

#### 6.4.1. entfernen Sie das Design-Sideboard, das mit zwei M5 Schrauben auf der Seite des Motors befestigt ist

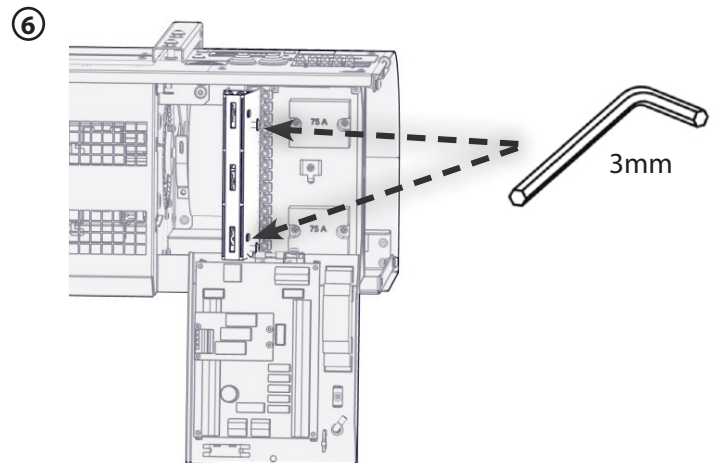
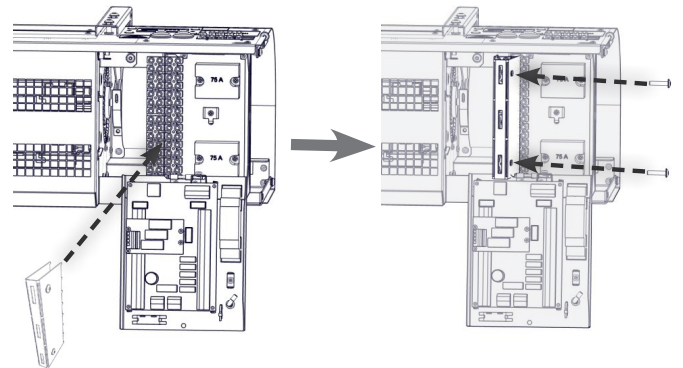


#### 6.4.2 Installation des Steuermoduls (Nicht mitgeliefert)

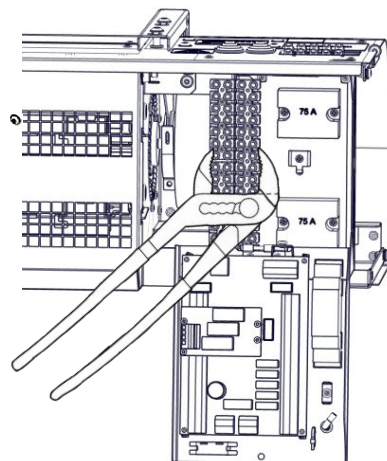
1) stecken Sie das Modul in die Einheit ein



5) Befestigen Sie den Anschlusskasten mit Hilfe des Werkzeugs



Verspannen der Klemmleiste mit Siko-Zangen:



**! VORSICHT!**

Siko-Zangen werden nicht mitgeliefert

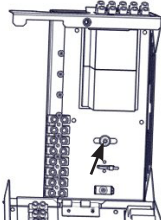


## 6. INSTALLATION

2) Stecken Sie den Anschlusskasten des Reglers ein und befestigen Sie diesen mit dem mitgelieferten Werkzeug oder mit Siko-Zangen.

3) Ziehen Sie alle Schrauben des Moduls fest.

4) Befestigen Sie den Regler mit einer Schraube, siehe nachstehende Abbildung

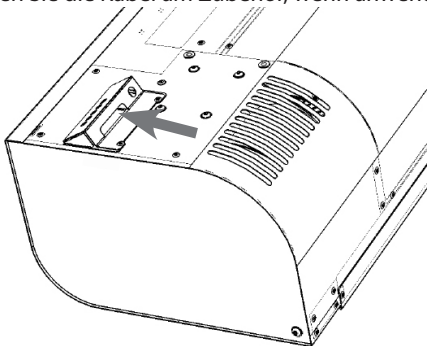


### TECHNISCHE INFORMATIONEN

Das Werkzeug zur Installation des Moduls wird mit dem Modul geliefert

### 6.4.3 Verbindung der Versorgungskabel

- Das Stromkabel kann mit dem Hauptanschlusskasten verbunden werden, der sich auf dem oberen Teil der Einheit befindet, erst nachdem das Steuermodul installiert wurde (siehe nachstehende Abbildung).
- Ziehen Sie das Kommunikationskabel des Reglers.
- Ziehen Sie die Kabel am Zubehör, wenn anwendbar



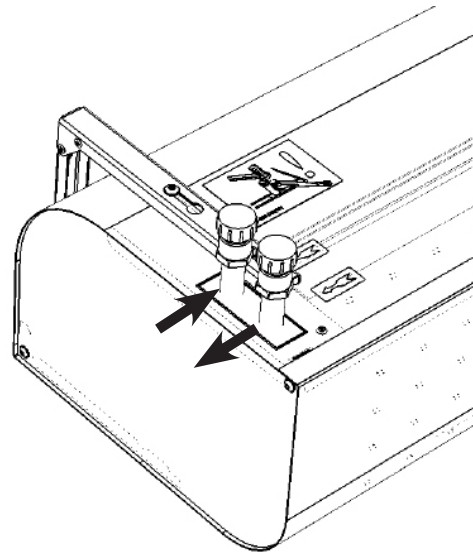
### VORSICHT!

Die Versorgung muss vom entsprechenden Entwickler bestimmt werden und muss mit den anwendbaren Vorschriften übereinstimmen und den Strom eines Installationsparameters des Luftvorhangs berücksichtigen

### 6.5 Verbindung des Wassererhitzers

(nur für den Vorhang mit LPHW)

- es werden flexible Schläuche empfohlen, um den Wassererhitzer zu verbinden
- die Verbindung und die Drucktests der Heizung müssen von einer Person mit Qualifikationen in der Klempnerarbeit und in Übereinstimmung mit den anwendbaren Vorschriften durchgeführt werden
- die Durchmesser der Rohre zur Verbindung des Wassererhitzers werden im Abschnitt ABMESSUNGEN aufgelistet
- der Erhitzer wird für Wasser mit einem maximalen Druck von 1,6 MPa und einer maximalen Temperatur von +100°C entwickelt.

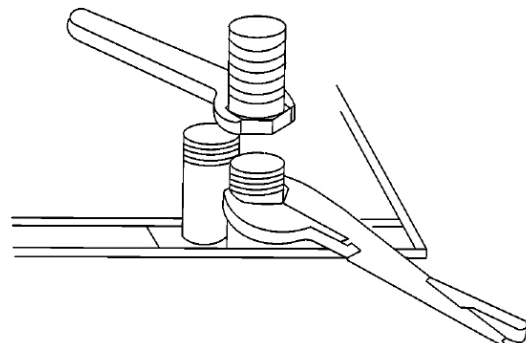


### BITTE BEACHTEN

- verbinden Sie die Rohre in der Gegenstromverbindung, die Warmwasserverbindung und das Rückflussbeheizungs-wasser werden in der oben stehenden Abbildung angezeigt
- es ist ratsam, ein Absperrventil am Einlass und Auslass der Heizung zu installieren, um die Wasserversorgung zu unterbrechen



Bei der Verbindung der Heizung, halten Sie den Auslass mit den Zangen, um Schäden zu verhindern (siehe Abbildung)



## 7. INBETRIEBNAHME

### **VORSICHT!**

Vor Inbetriebnahme der Einheit, überprüfen Sie, dass:

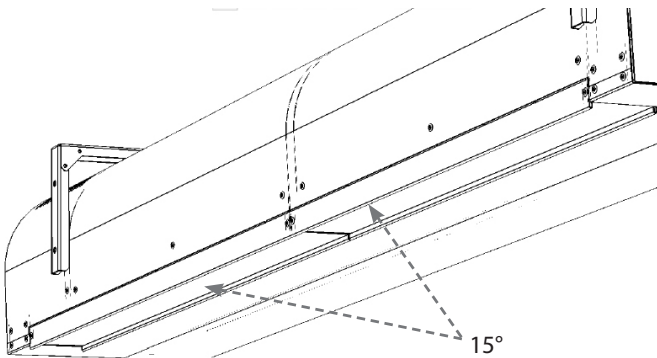
- Keine Werkzeuge oder andere Gegenstände, die die Einheit beschädigen könnten, drinnen gelassen wurden.
- Der Strom und die Heizungswasserversorgung gut angeschlossen sind.
- Die Einheit richtig abgedeckt ist.
- Das Bedienfeld richtig verbunden ist

Überprüfen Sie während der Inbetriebnahme die richtige Funktion der Einheit (Lüfter, Heizung). Überprüfen Sie die möglichen Einstellungen und Funktionen gemäß dem Benutzerhandbuch jedes Reglers.

### **7.1 EINSTELLUNG DER RICHTUNG DER AB-LUFT**

#### **VORSICHT!**

Leiten Sie die Abluft in die gewünschte Richtung während der Installation der Einheit um. Die Abluft des Essensluftvorhangs kann Luft bei einem maximalen Winkel von 15°C blasen.



## 8. REINIGUNG UND WARTUNG

### 8.1 REINIGUNG:



**ACHTUNG!!**

**Bevor Sie irgendwelche Arbeiten im Inneren des Luftschleiers ausführen, muss die Hauptstromversorgung abgeschaltet werden. Lassen Sie den Luftschleier abkühlen!**

- Es ist verboten, Druckluft, aggressive Chemikalien, Lösungsmittel oder Wasser zur Reinigung zu benutzen.
- Reinigen Sie mit einem feuchten Tuch, einer feinen Bürste oder einem Staubsauger.
- Reinigen Sie die Oberfläche des Luftschleiers einschließlich des Saugeinlassteils.
- Reinigen Sie, wenn nötig. Es wird empfohlen, mindestens alle 3 Monate zu reinigen.
- Beachten Sie die Arbeitsplatzsicherheit, und benutzen Sie Schutzhilfen.

## 9. SERVICE

### 9.1 WENN SIE DEN MANGEL NICHT SELBST BEHEBEN KÖNNEN

Wenn Sie das Problem nicht selbst lösen können, kontaktieren Sie den Lieferanten.  
Zur schnellen Entfernung der Mängel, stellen Sie die folgenden Informationen bereit:

- Produktreferenznummer
- Seriennummer
- Laufzeit
- verwendetes Zubehör
- Installationsstandort
- Installationsbedingung (einschließlich elektrisch)
- detaillierte Beschreibung des Problems und die Schritte, die Sie für diese Entfernung unternommen haben

Die Garantieleistung und Leistung nach der Garantie werden vom Hersteller, Lieferant oder einer autorisierten Serviceorganisation durchgeführt. Bei der Bestellung eines Serviceeingriffs ist es notwendig, den Mangel, die Produktartbezeichnung auf dem Typenschild und den Installationsstandort zu beschreiben.

### 9.2 DAS PRODUKT AUSSER BETRIEB SETZEN - ENTSORGUNG

Machen Sie das Produkt vor der Entsorgung unbrauchbar. Auch alte Produkte beinhalten Rohstoffe, die wiederverwendet werden können. Bringen Sie sie zu einer Sammelstelle für Sekundärrohstoffe.

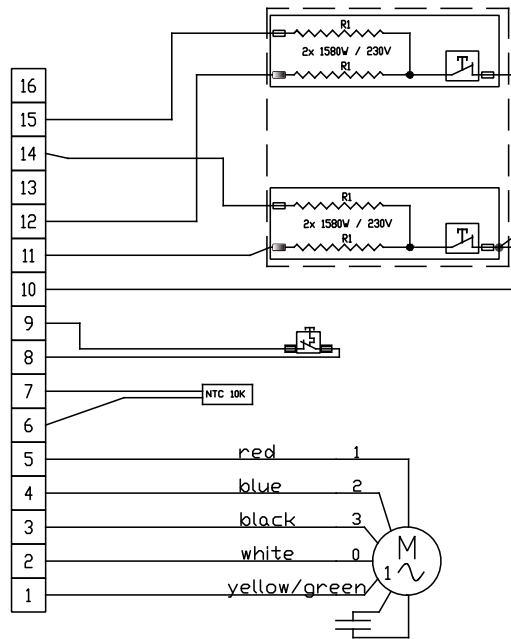
Das Produkt kann gut an dem Ort entsorgt werden, der darauf spezialisiert ist und daher wird es möglich sein, Materialien zu recyceln. Bewahren Sie unbrauchbare Teile des Produkt an einer kontrollierten Mülldeponie auf.



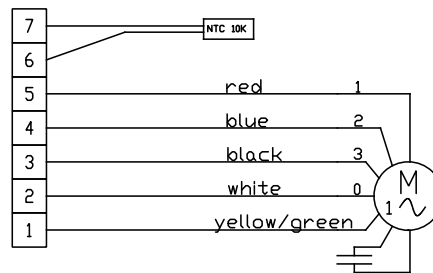
Bei der Entsorgung von Materialien ist es notwendig, die entsprechenden nationalen Vorschriften der Abfallentsorgung zu beachten.

# 10. SCHALTPLÄNE

VSES2B100-E1AC-ZP-xxx

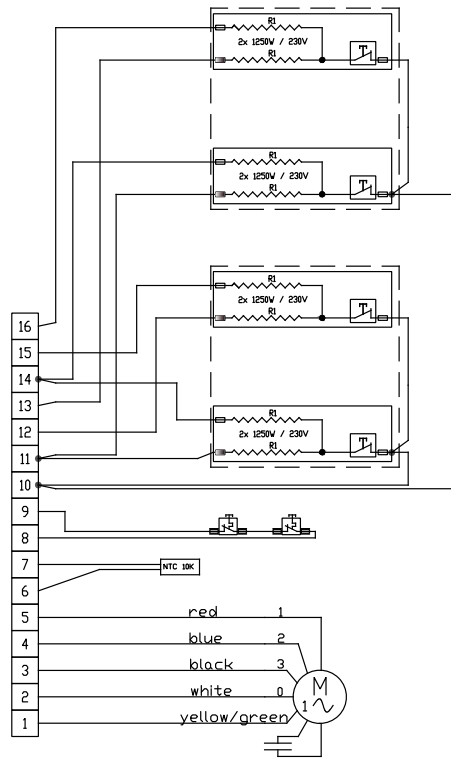


VSES2B100-V1,S0AC-ZP-xxx

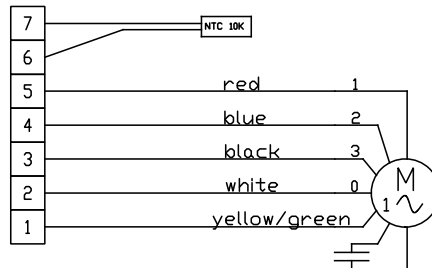


# 10. SCHALTPLÄNE

VSES2B150-E1AC-ZP-xxx

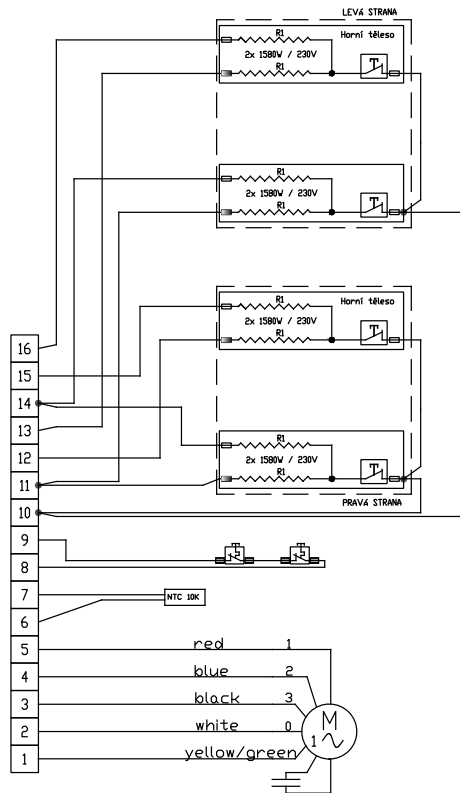


VSES2B150-V1,S0AC-ZP-xxx

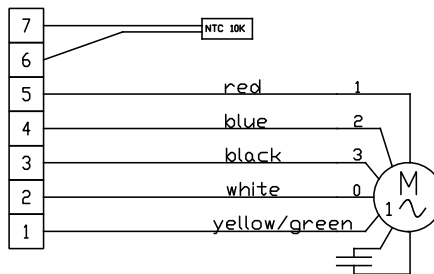


# 10. SCHALTPLÄNE

VSES2B200-E1AC-ZP-xxx

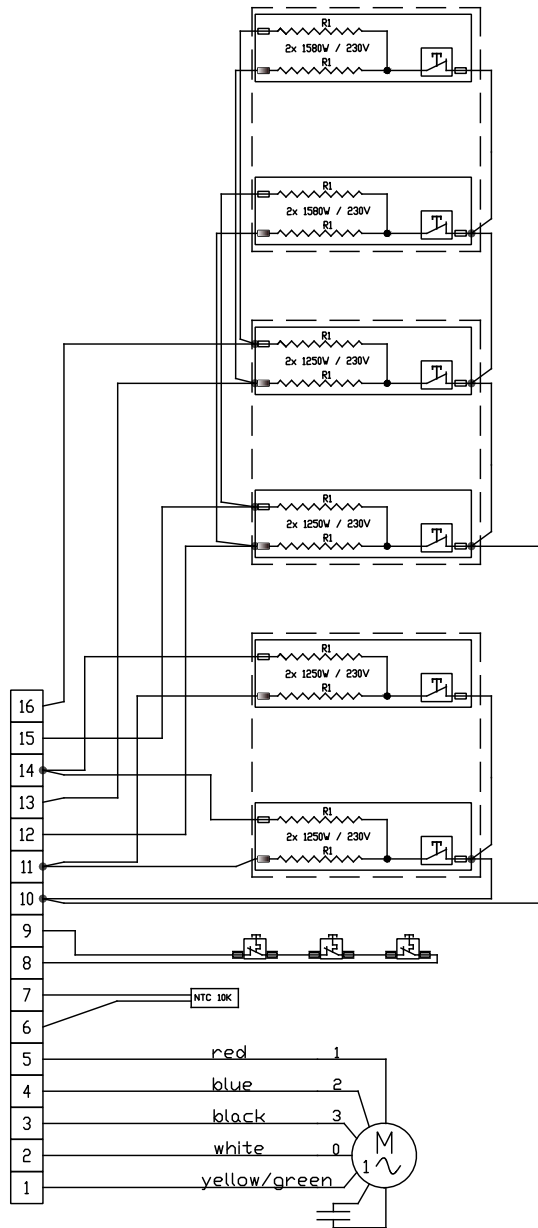


VSES2B200-V1,S0AC-ZP-xxx

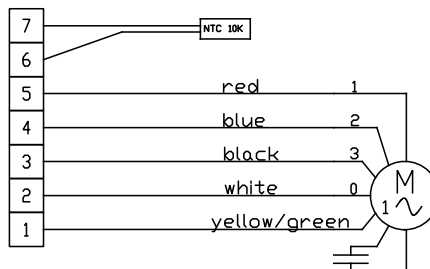


# 10. SCHALTPLÄNE

VSES2B250-E1AC-ZP-xxx

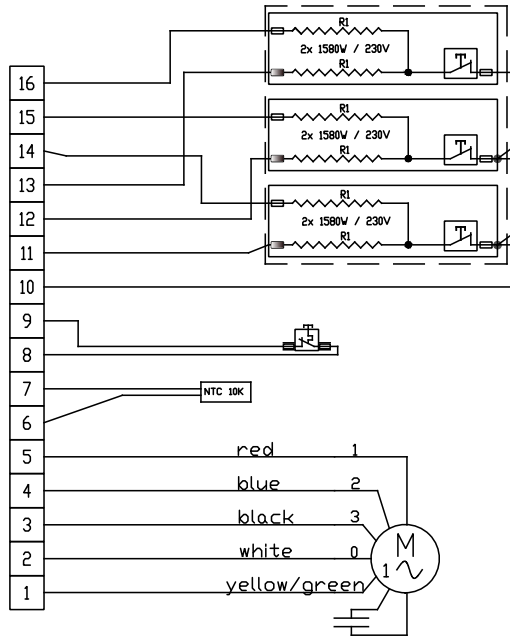


VSES2B250-V1,S0AC-ZP-xxx

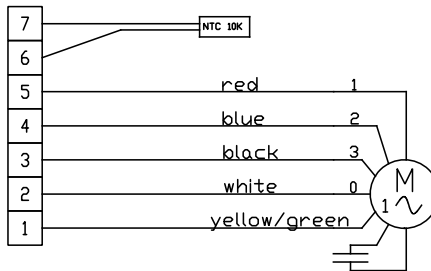


# 10. SCHALTPLÄNE

VSES2C100-E1AC-ZP-xxx



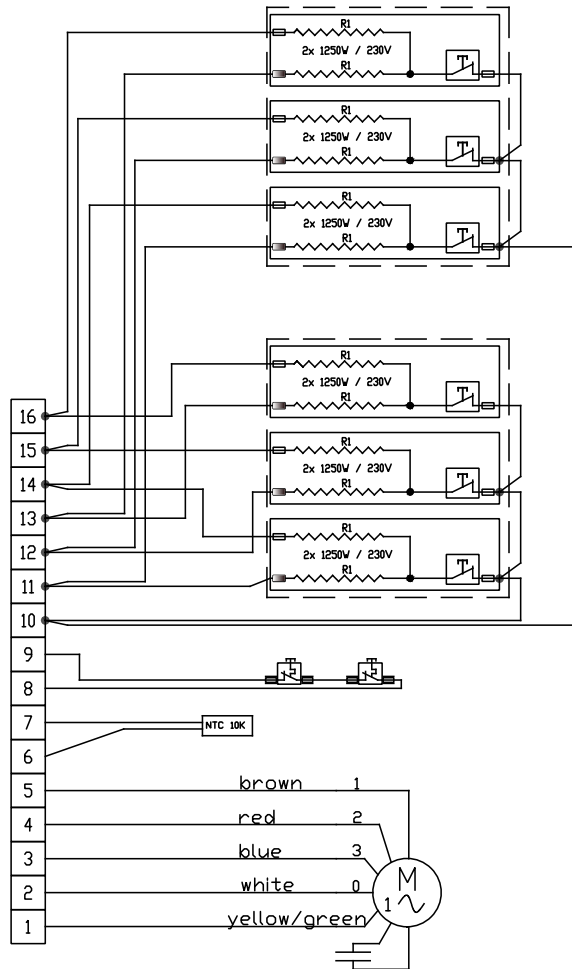
VSES2C100-V1,S0AC-ZP-xxx



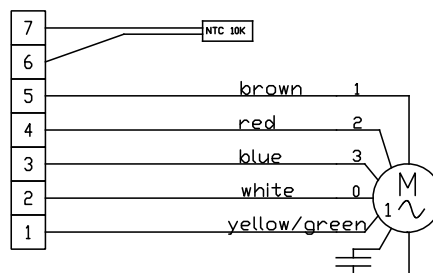


# 10. SCHALTPLÄNE

VSES2C150-E1AC-ZP-xxx

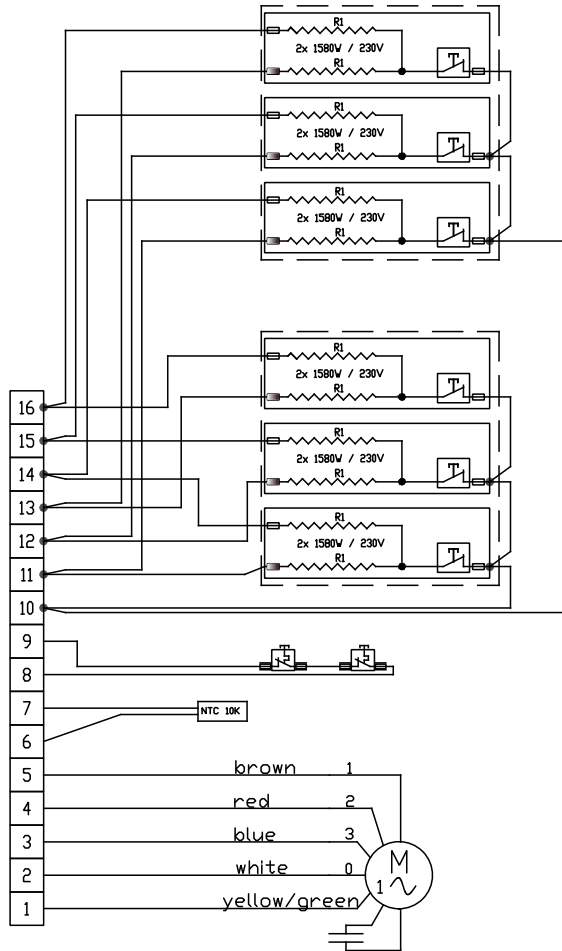


VSES2C150-V1,S0AC-ZP-xxx

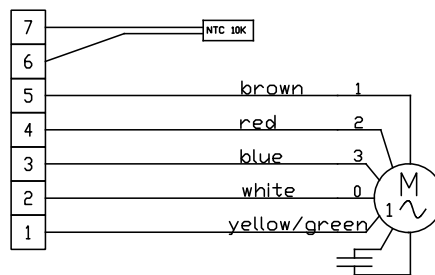


# 10. SCHALTPLÄNE

VSES2C200-E1AC-ZP-xxx

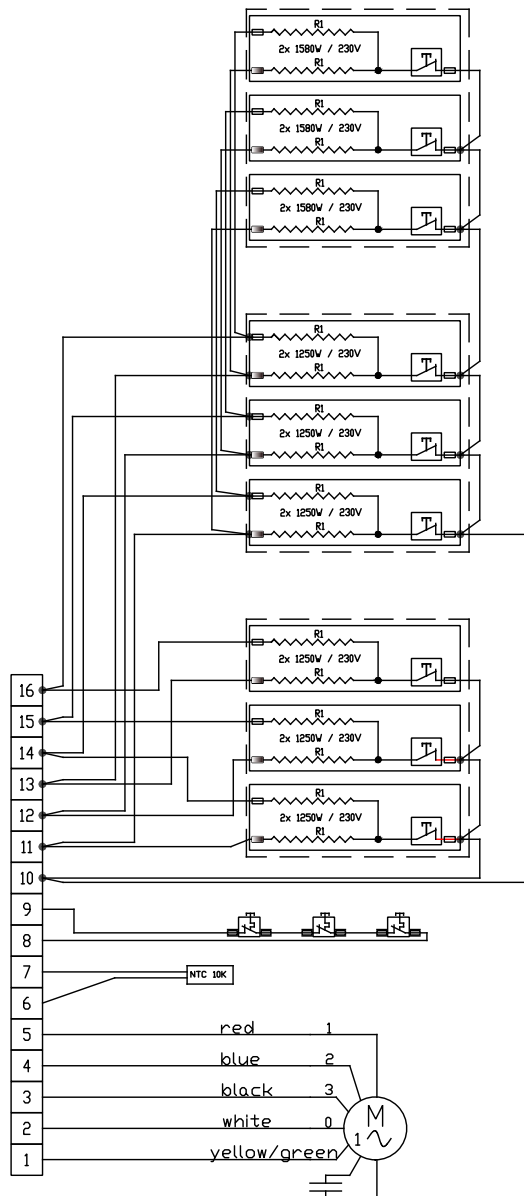


VSES2C200-V1,S0AC-ZP-xxx

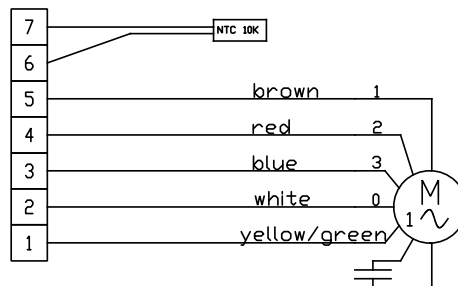


# 10. SCHALTPLÄNE

VSES2C250-E1AC-ZP-xxx



VSES2C250-V1,S0AC-ZP-xxx



## 11. FAZIT

Lesen Sie nach der Installation des Luftvorhangs sorgfältig das **Handbuch für den entsprechenden Regler**. Bei Zweifeln oder Fragen zweifeln Sie nicht unsere Verkaufsabteilung oder den technischen Support zu kontaktieren.

### KONTAKT

**Adresse**

**2VV, s.r.o.,**  
Fáblovka 568,  
533 52 Pardubice,  
Česká republika

<http://www.2vv.cz/>

