



PARTNER  
IN VENTILATION  
2VV.CZ

DE

# ESSENSSE NEO

## BASIC



### Installation und Bedienungsanleitung

4-118-0247



P04-0224-0517-00

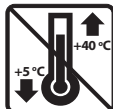


## DIE LIEFERUNG ÜBERPRÜFEN

### **BEACHTEN SIE BITTE!**

Bitte überprüfen Sie sofort das Produkt nach Erhalt der Lieferung auf Beschädigungen. Sollte die Verpackung beschädigt sein, informieren Sie den Transporteur. Wenn die Ware nicht rechtzeitig reklamiert wird, können etwaige Ansprüche in der Zukunft nicht geltend gemacht werden.

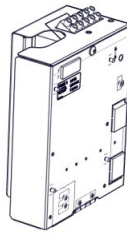
- Bitte überprüfen Sie, ob Sie den von Ihnen bestellten Typen erhalten haben. Falls die Produktbezeichnungen nicht übereinstimmen, melden Sie bitte diesen Mangel sofort dem Lieferanten.
- Überprüfen Sie nach dem Auspacken, ob der Regler und seine Bestandteile in Ordnung sind. Bitte wenden Sie sich an Ihren Lieferanten, falls Sie Zweifel haben.
- Nehmen Sie niemals ein beschädigtes Produkt in Betrieb!
- Falls der Regler nicht sofort nach der Lieferung ausgepackt wird, muss er im trockenen Innenbereich mit einer Umgebungstemperatur **von +5 °C bis +40 °C** gelagert werden.



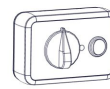
	<p>Alle verwendeten Verpackungsmaterialien sind umweltfreundlich und können wieder verwendet oder verwertet werden. Tragen Sie bitte aktiv zum Umweltschutz bei und stellen Sie eine ordnungsgemäße Entsorgung oder das Recycling von Verpackungsmaterialien sicher.</p>	
--	--	--

## LIEFERUMFANG

1x



1x



1x



1x



1x

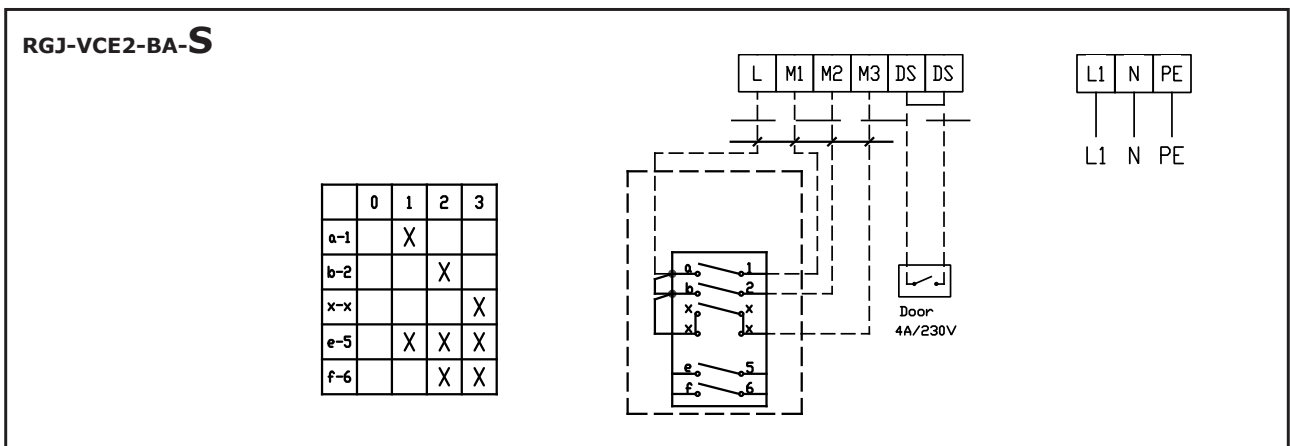
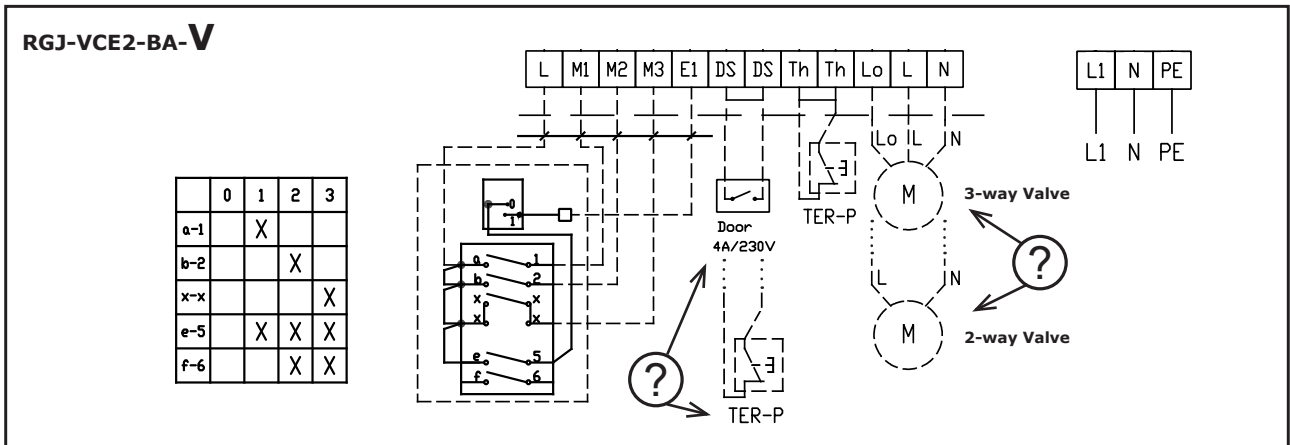
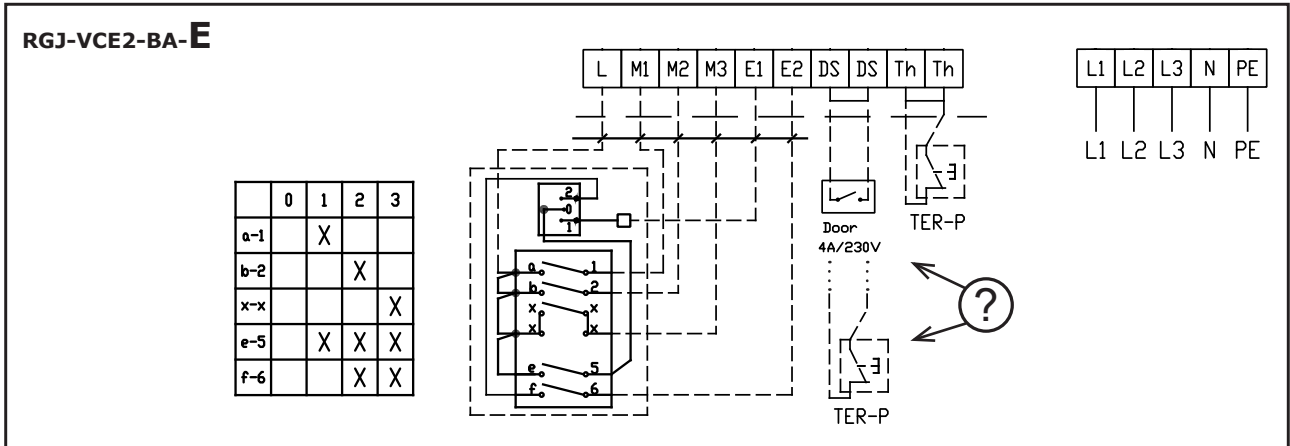


### **BEACHTEN SIE BITTE!**

- Wenn das Produkt bei einer Temperatur unter 0 °C transportiert wurde, darf es nach dem Auspacken erst nach 2 Stunden in seiner Betriebsumgebung eingeschaltet werden.

# 1. INSTALLATION

## 4.2 ANSCHLUSS DES REGLERS UND ZUBEHÖRS



- \* Der empfohlene Mindestkabeldurchschnitt für den Regleranschluss 6x0,5mm<sup>2</sup>
- \* Die empfohlene maximale Kabellänge beträgt 100 m

## 2. EXTERNES ZUBEHÖR

### 2.1 ANSCHLUSS DES EXTERNEN ZUBEHÖRS



#### BITTE BEACHTEN SIE:

- Während des Anschlusses des externen Zubehörs muss der Luftschiefer vom elektrischen Netz getrennt werden.
- Alle externen Steuerelemente müssen lt. Elektroschema angeschlossen werden.
- Die Steckverbinder müssen an die Elektroplatine mit einer angemessenen Kraft und stets lotrecht zu der Basis angeschlossen werden.

#### 2.1-1 Türkontakt DS



#### TECHNISCHE INFORMATIONEN

- geeignet für alle BASIC Regler
- Isolierter Schaltkontakt mit max. Spannung 230V, 6A
- IP 67, kann als Öffner- oder Schließkontakt angeschlossen werden

Die Steckverbinder an den Steuermodulen: DS / DS



#### ACHTUNG!

Nicht im Lieferumfang enthalten.

#### 2.1-3 Thermostatisches Ventil – TV1/1



#### TECHNISCHE INFORMATIONEN

- Thermostatisches Ventil für die Regulierung des Wassertauschers
- Für alle Luftschiebertypen mit einem Wassertauscher geeignet
- Betrieb unabhängig von der BASIC Bedienung



#### ACHTUNG!

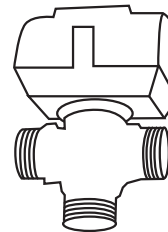
Nicht im Lieferumfang enthalten.

#### 2.1-4 Zonenventil ZV-3 / RT-3-xx



#### TECHNISCHE INFORMATIONEN

- Zonenventil für die Regulierung des Wassertauschers
- Kabel – Dreiadriges Kabel mit einem Durchmesser von 1,5 mm<sup>2</sup>, 230 V/ 50 Hz.



#### ACHTUNG!

Nicht im Lieferumfang enthalten.

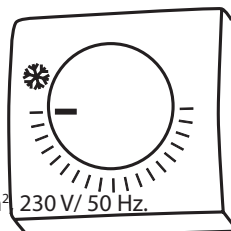
#### 2.1-5 Raumthermostat -TER-P



#### TECHNISCHE INFORMATIONEN

- Raumthermostat für die Heizungsregulierung
- Kabel – Zweiadriges Kabel mit einem Durchmesser 1,5 mm<sup>2</sup>, 230 V/ 50 Hz.

Die Steckverbinder an den Steuermodulen: Th / Th



#### ACHTUNG!

Nicht im Lieferumfang enthalten.

### 3. ERSTE INBETRIEBNAHME

**BITTE BEACHTEN SIE:**

Bitte überprüfen Sie vor dem Einschalten des Luftschleiers Folgendes:

- Wurden keine Werkzeuge oder Gegenstände im Inneren des Schleiers vergessen, die seine Beschädigung verursachen können?
- Steht benötigte Strommenge und ggf. auch Heizwasser zur Verfügung?
- Wurde der Luftschleier richtig geschlossen?
- Wurde das Steuermodul richtig angeschlossen?
- Verfügt der Schleier über eine entsprechende Sicherung lt. geltender Normen?

### 4. BEDIENUNG

**BITTE AUFMERKSAM LESEN!**

**Kontrollieren Sie vor der ersten Inbetriebnahme:**

- dass die Anlage richtig an der Tragekonstruktion befestigt ist
- dass die Anlage ordnungsgemäß verschlossen ist
- dass die Stromversorgung ordnungsgemäß angeschlossen ist, einschließlich der Erdung und des Schutzes der externen Schalter
- dass alle Elemente der elektronischen Komponenten ordnungsgemäß angeschlossen sind
- dass die Installation den Anweisungen in dieser Bedienungsanleitung entspricht
- dass kein Gerät oder kein anderer Gegenstand sich im Inneren der Anlage befindet – das könnte die Anlage beschädigen

**! ACHTUNG!**

- Jeglicher Eingriff in die inneren Anschlüsse und Verbindungen der Anlage oder Abänderungen derselben sind nicht gestattet und führen zum Verlust der Gewährleistung.
- Wir empfehlen das mitgelieferte Zubehör zu verwenden. Bitte nehmen Sie im Zweifel hinsichtlich der Verwendungsmöglichkeiten des Nicht-Original-Zubehörs Kontakt zu Ihrem Lieferanten auf.

### START

Nach dem Einschalten der Hauptstromzufuhr setzen Sie den Schleier in Betrieb, indem Sie den Schalter an eine der drei Stufen der Ventilatorumdrehungen einstellen.

The diagram shows a control panel with a large rotary switch on the left and a smaller rotary switch on the right. The large switch has three fan speed icons (one, two, and three blades) and a power icon. The smaller switch has three heating icons (one, two, and three wavy lines) and a power icon. The panel is surrounded by four fan speed icons.

- Schleier ausgeschaltet
- Erste Umdrehungsstufe des Lüfters
- Zweite Umdrehungsstufe des Lüfters
- Dritte Umdrehungsstufe des Lüfters
- Erwärmung ausgeschaltet
- Erste Umdrehungsstufe der Erwärmung
- Zweite Umdrehungsstufe der Erwärmung (Nur bei der elektrischen Version der Erwärmung)

# 5. STÖRUNGSZUSTÄNDE

## 5.1 STÖRUNGSZUSTÄNDE

Vor jeglichem Eingriff in den Luftschleier muss die Hauptstromzufuhr abgeschaltet werden. Falls Sie bei den einzelnen Schritten unsicher sind, beginnen Sie keinerlei Reparaturen und rufen Sie den Kundendienst an!!!

Mängelverhalten	Vermutliches Problem	Lösung
Die Anlage läuft nicht	Unterbrochene Stromzufuhr	Überprüfen Sie, ob die Stromzufuhr nicht unterbrochen ist
	Durchtrennte Sicherung	Überprüfen Sie die am Regulierungsmodul angebrachte Sicherung
Die Heizung schaltet sich von selbst aus	Der Erwärmer wird überhitzt	Der elektrischer Erwärmer wird wegen unzureichender Luftströmung überhitzt. Überprüfen Sie, ob die Ventilatoren auf volle Leistung laufen und ob die Luftzufuhr in die Anlage nicht beeinträchtigt ist.

### **ACHTUNG!**

Vor jeglichem Eingriff ins Innere des Luftschleiers muss die Haupt-Stromzufuhr ausgeschaltet werden! Der Luftschleier muss abkühlen!

## 6. WARTUNG

### 6.1 REINIGUNG

#### **ACHTUNG!**

- Die Verwendung von Druckluft, Chemikalien, Lösungsmitteln oder Wasser ist für die Reinigung untersagt.
- Reinigen Sie mit einem feinen Handfeger oder Staubsauger die Einsaug-Abdeckung und das Innere des Luftschleiers.
- S. die Montageanleitung des Schleiers ESSENSSE NEO

## 7. KUNDENDIENST

### 7.1 WENN SIE DEN FEHLER NICHT SELBST BESEITIGEN KÖNNEN

Bitte wenden Sie sich an Ihren Lieferanten oder den exklusiven Vertriebspartner der 2VV, wenn es Ihnen nicht gelungen ist, das Problem zu lösen. Der Kundendienst wird während der Gewährleistung und nach ihrem Ablauf vom Lieferanten oder einem der autorisierten Kundendienst-Partnerunternehmen durchgeführt. Eine Liste mit den Kundendienst-Partnerunternehmen steht Ihnen bei Ihrem Lieferanten zur Verfügung.

Bitte halten Sie für den Lieferanten oder den Kundendienst folgende Informationen bereit:

- **Typenbezeichnung des Luftschleiers,**
- **verwendetes Zubehör,**
- **Ort der Aufstellung,**
- **Seriennummer,**
- **die Bedignungen der Aufstellung (auch elektrische),**
- **die bisherige Laufzeit,**
- **detaillierte Fehlerbeschreibung.**

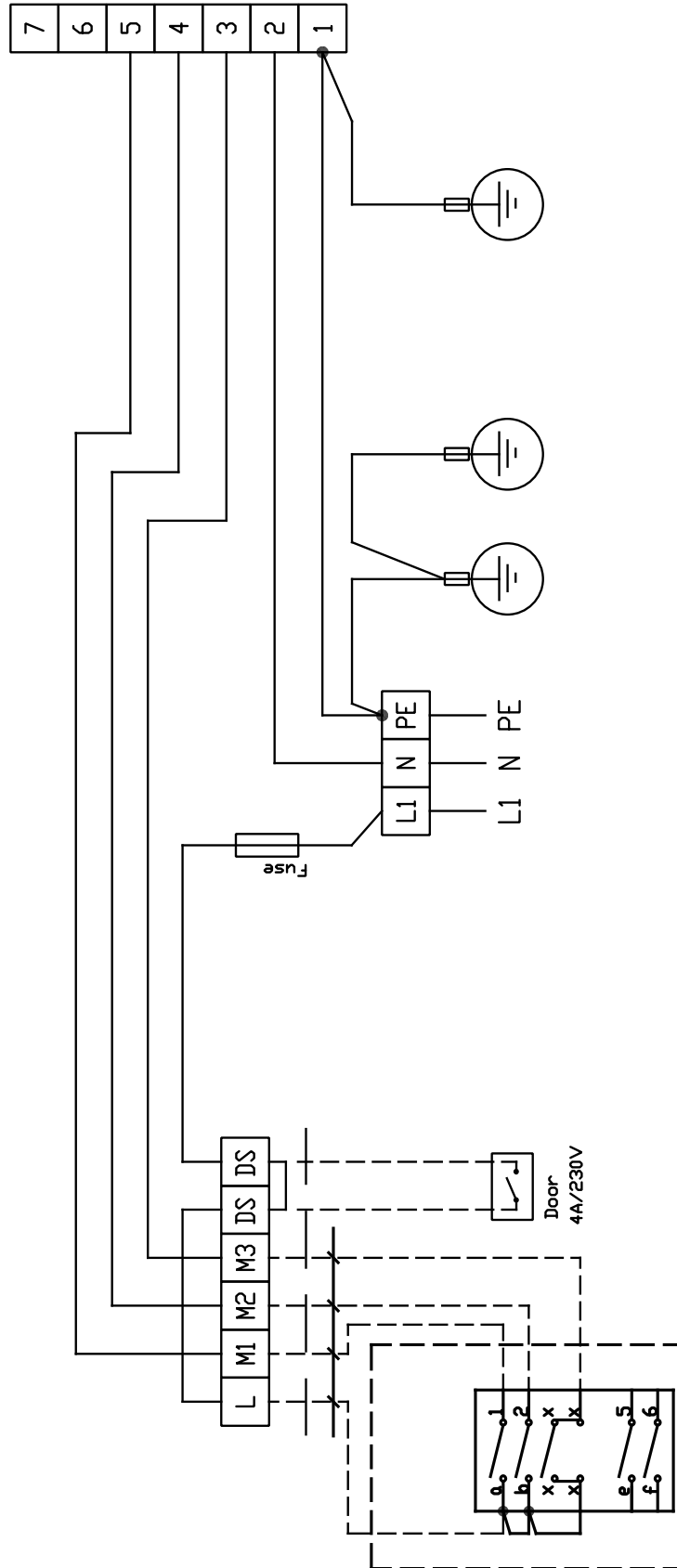
### 7.2 ENDE DER PRODUKTLEBENSDAUER – ENTSORGUNG

Bevor Sie das Produkt entsorgen, machen Sie es untauglich. Auch alte Produkte enthalten Rohstoffe, die wiederverwendet werden können. Bitte bringen Sie diese zum Wertstoffhof. Es ist besser, das Produkt in einer dafür spezialisierter Stelle entsorgen zu lassen und dadurch eine weitere Nutzung der wiederverwertbaren Materialien zu ermöglichen. Die nicht-verwertbaren Teile des Produktes geben Sie auf eine Großdeponie.



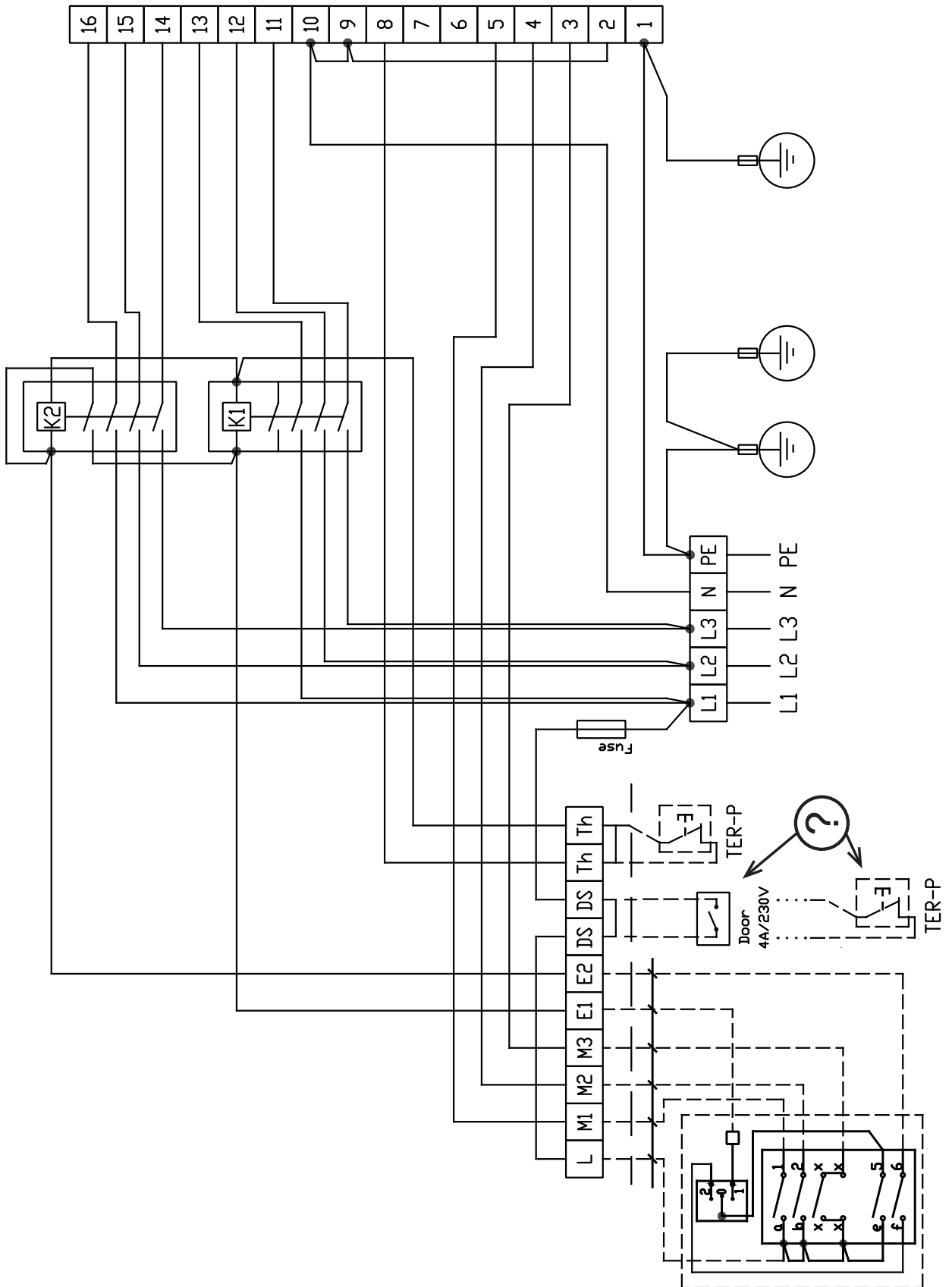
# 8. ELEKTROSCHEMAS

## RGJ-VCES2-BA-S-AC



# 8. ELEKTROSCHEMAS

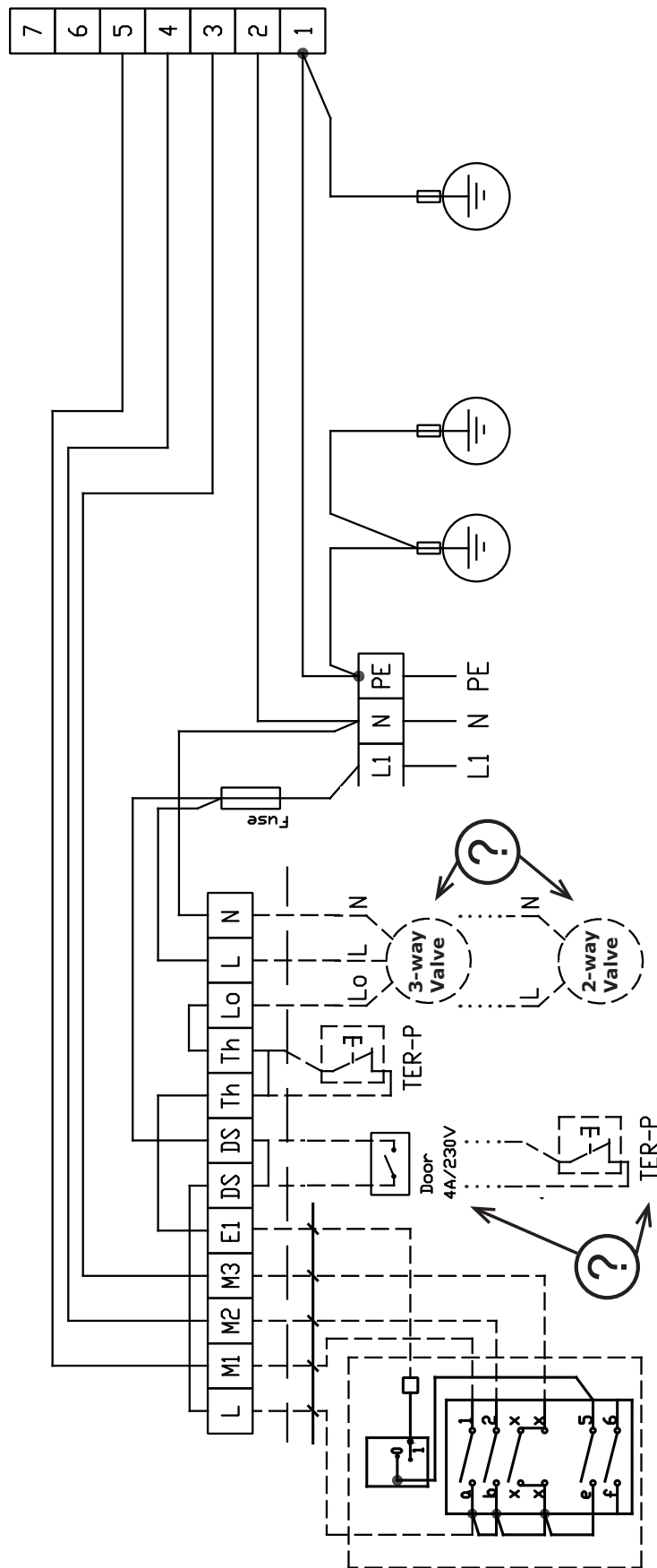
## RGJ-VCES2-BA-E-AC





# RGJ-VCES2-BA-V-AC

## 8. ELEKTROSCHEMAS



## 9. FAZIT

### 9. FAZIT

Bei Unklarheiten und Zweifeln können Sie sich gerne an unseren Service oder unseren technischen Kundendienst wenden.

**Adresse:**

2VV, s.r.o.,  
Fáblůvka 568,  
533 52 Pardubice,  
Česká republika

**Internet:**

<http://www.2vv.cz/>

