

Klimatechnik GmbH

clibo

Xroom **3in1**

Heizkörper raus –
dezentrale Lüftung + Heizung /
Kühlung rein, ganz einfach



Xvent



Die einzigartige Lösung:

XROOM: unser neues dezentrales Lüftungs- und Heiz-/ Kühlgerät aus dem Hause XVENT für Klassenräume, Wohn- und Geschäftshäuser. Sie ersetzen z. B. einen vorhandenen Heizkörper durch dieses Gerät und erhalten damit eine vollumfängliche Lüftungsanlage plus einer PWW-Heizung / PKW-Kühlung, die die erforderliche Heizleistung des alten Heizkörpers liefert. Und jetzt Neu: + Kühlfunktion!

Ganz einfach! Kein Heizkörper vorhanden? Kein Problem, dieses Gerät gibt es auf Wunsch auch mit einem zusätzlichen elektrischen Heizregister. Es verfügt weiterhin über leise und energiesparende EC-Motoren, welche zusammen mit dem hocheffizienten Kreuz-Gegenstrom-Wärmetauscher für eine optimale Be- und Entlüftung bei niedrigsten Betriebskosten sorgen.

Die Nachheizung wird einfach über ein Thermostatventil wie der bisherige Heizkörper geregelt bzw. als 2-Leiter System via Regelventil (bauseits) zum Heizen und Kühlen. Die integrierten serienmäßigen CO₂- und Radon- Fühler (optional) steuern die Luftleistung bedarfsgerecht automatisch oder auf Wunsch manuell. Somit erzielen Sie eine bedarfsgerechte Lüftung und behaglich temperierte Raumbedingungen ohne einen zusätzlichen Platzbedarf.

Wir erfüllen die Energieeffizienzklasse A+.

Abnehmbare geschraubte Front
in den Farben Weiß oder Anthrazit



Gehäuse aus Kunststoff EPP



PWW / PKW-Register gesteuert via externem Ventil + integrierter Kondensatwanne mit Ablauf und Einbauraum für Kondensatpumpe.
E-Register gesteuert via interner Regelung

Einfache Filter-Revision

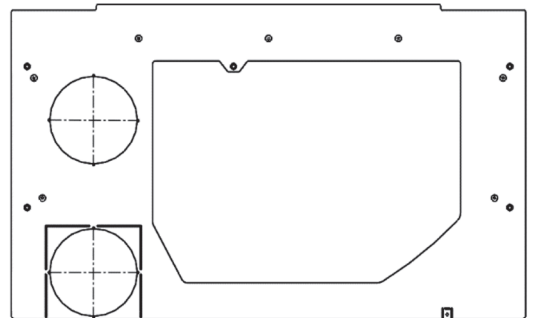
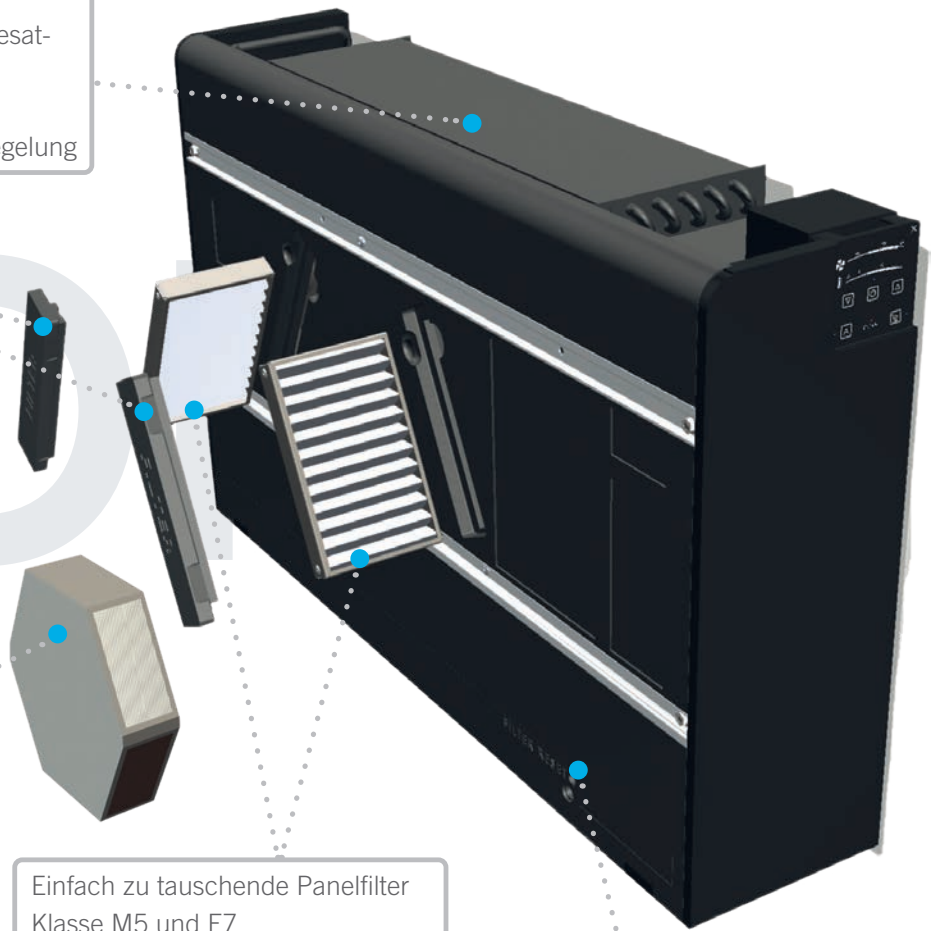
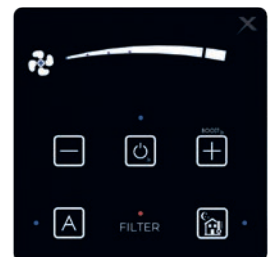
Kreuzstrom-Wärmetauscher Standard oder Enthalpie mit Feuchterückgewinnung

Einfach zu tauschende Panelfilter Klasse M5 und F7

Reset-Knopf Filterwarnung

Montageplatte aus Metall zur einfachen Installation.
Vorgabe der Öffnungen für Außen- und Fortluft sowie integrierte Stehbolzen zur Geräteaufhängung

Integrierte Touch-Bedienung zu Lüftersteuerung, Heizleistung sowie Auswahl des Betriebsmodus



Technische Daten

XR00M-100			XR1-010-ECV1HRP ...	XR1-010-ECE1HRP ...	XR1-010-ECV1ERP ...	XR1-010-ECE1ERP ...
Wärmerückgewinnung			Standard		Tauscher mit Feuchterückgewinnung	
Ausstattung	Vorheizter		Elektro	Elektro	Elektro	Elektro
	Heizung		PWW	Elektro	PWW	Elektro
Luftleistung Standard/Boost*	m³/h		100 / 215		90 / 205	
Heizleistung**	kW		0,33 - 1,38	0,5	0,29 - 1,24	0,5
Kühlleistung***	kW		0,18 - 0,14		0,18 - 0,14	
Schalldruckpegel in 3 m	dB(A)		32,1			
Gewicht trocken	kg		18,8	19,8	18,8	19,8
Inhalt PWW-Register	l		0,51	0	0,51	-
Elektr. Anschluss	V/Hz		1 ~ 230/50-60		1 ~ 230/50-60	
Leistungsaufnahme Standard/Boost	W		300/437	800/937	300/437	800/937
Stromaufnahme Standard/Boost	A		1,5/2,5	3,7/4,7	1,5/2,5	3,7/4,7
Wärmerückgewinnung EN 308	Wärme	%	bis zu 87		bis zu 90	
	Feuchte	%	-	-	bis zu 85	
Schutzklasse	IP		20		20	
Energieeffizienzklasse (ERP)	-		kaltes Klima A+, moderates Klima A, warmes Klima A		kaltes Klima A+, moderates Klima A, warmes Klima B	

XR00M-200			XR1-025-ECV1HRP ...	XR1-025-ECE1HRP ...	XR1-025-ECV1ERP ...	XR1-025-ECE1ERP ...
Wärmerückgewinnung			Standard		Tauscher mit Feuchterückgewinnung	
Ausstattung	Vorheizter		Elektro	Elektro	Elektro	Elektro
	Heizung		PWW	Elektro	PWW	Elektro
Luftleistung Standard/Boost*	m³/h		200 / 350		240 / 335	
Heizleistung**	kW		1,34-3,49	1	1,34-3,49	1
Kühlleistung***	kW		0,3 - 3,0		0,3 - 3,0	
Schalldruckpegel in 3 m	dB(A)		32,6			
Gewicht trocken	kg		39,4	41,2	40,4	42,2
Inhalt PWW-Register	l		1,17	-	1,17	-
Elektr. Anschluss	V/Hz		1,17		1 ~ 230/50-60	
Leistungsaufnahme Standard/Boost	W		1061/1169	1480/1790	1061/1169	1480/1709
Stromaufnahme Standard/Boost	A		5,0/5,8	7,3/8,2	5,0/5,8	7,3/8,2
Wärmerückgewinnung EN 308	Wärme	%	bis zu 87		bis zu 75	
	Feuchte	%	-	-	bis zu 86	
Schutzklasse	IP		20		20	
Energieeffizienzklasse (ERP)	-		kaltes Klima A+, moderates Klima A, warmes Klima A		kaltes Klima A+, moderates Klima A, warmes Klima B	

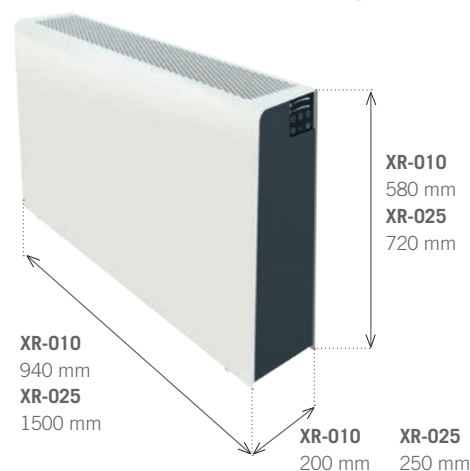
* BOOST-Modus – maximale Lüfterstufe für 10 Minuten

** PWW 75/60, Ansaugtemperatur +20°C

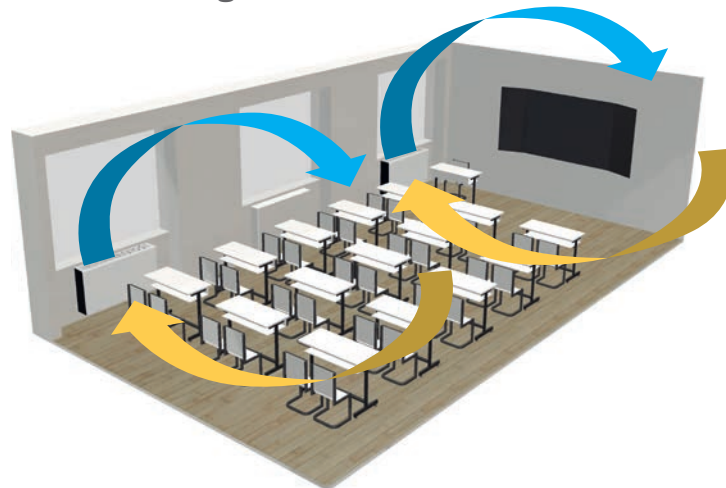
*** PKW 7/12, Ansaugtemperatur +24°C



Gehäuse-Abmessungen



Luftströmung in einem Klassenraum



3in1

Xroom – Lüftung und Heizung/Kühlung in einem Gerät



Das Xroom-Gerät ist als Lüftungs- wie Heiz- / Kühlfunktion entworfen worden. Lüftungs- und Heiz- / Kühlfunktion arbeiten unabhängig voneinander. Dies bedeutet, dass im Lüftungsbetrieb nicht zwangsweise auch die Heiz- / Kühlfunktion aktiviert sein muss, und umgekehrt. Beide Funktionen können aber auch gleichzeitig genutzt werden. Das Wasser- Warmwasser- bzw. Elektro-Heizregister dient nicht als Vorwärmung, sondern als eigenständige integrierte Heizung bzw. Kühlung.

Das Xroom-Gerät 3 in 1 kann somit ideal ohne zusätzlichen Platzbedarf vorhandene Heizkörper ersetzen.

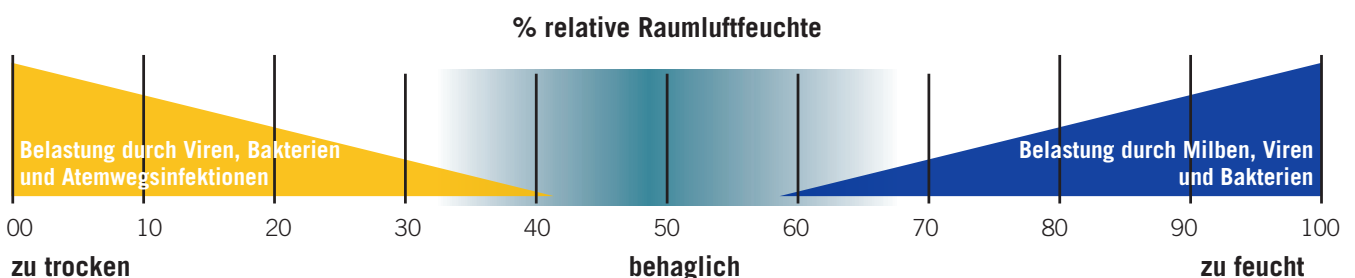


Einfluss der CO₂-Konzentration auf den Menschen

Dank des integrierten CO₂-Fühlers erfolgt die Lüftungsfunktion der Anlage bedarfsgerecht automatisch nur dann, wenn erforderlich (600 – 1.200 ppm). Dies führt zu einer optimalen Behaglichkeit bei gleichzeitig minimalen Betriebskosten.

Einfluss der Raumluftfeuchte auf den Menschen – Unser optionaler Enthalpie-Wärmetauscher

Enthalpie-Rückgewinnung bedeutet die Rückgewinnung der Feuchtigkeit aus der Raumluft, um im Winter die trockene Frischluft zu konditionieren. Eine zu trockene Raumluft führt zu trockener Haut, Beschädigungen an Parkett und Holzmöbeln sowie Beeinträchtigungen des Wohlbefindens im Allgemeinen. Die Raumluftfeuchte sollte deshalb auch im Winter nicht unter 50 % fallen. Die Lösung hierfür ist unser optionaler Enthalpie-Wärmetauscher mit einer Feuchterückgewinnung von bis 85 % gem. EN 308.



Klimatechnik GmbH

clibo

Sengenholzer Weg 14a · 42579 Heiligenhaus-Isenbügel

Telefon 02054 940-740 · Telefax 02054 940-741 · info@clibo.de · www.clibo.de

Unsere weiteren Partner:



Warmluftheizungen und
Hallenlüftungssysteme



Tür- und Torschleieranlagen,
Kompaktlüftungsgeräte



Gas-Absorptions-Wärmepumpen



Luftauslässe, Kühlbalken,
lufttechnische Komponenten



Dezentrale Lüftungsgeräte
mit Wärmerückgewinnung